

TONAVA, akciová spoločnosť



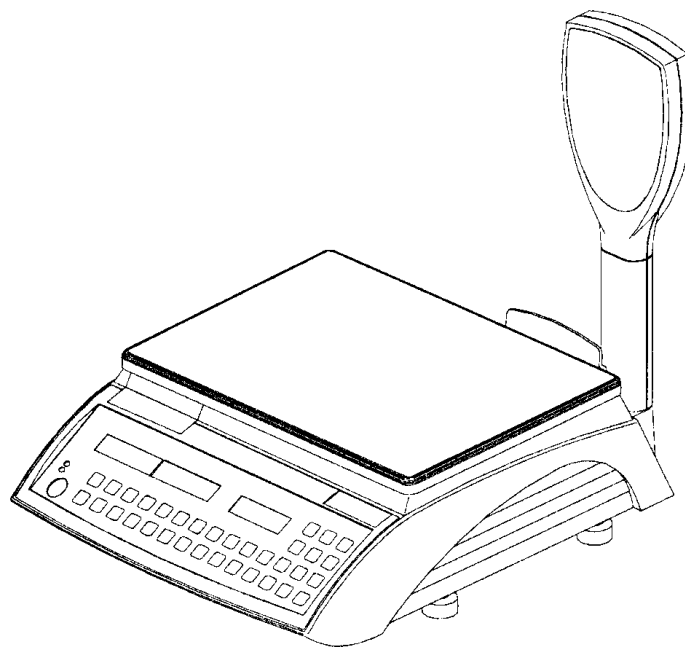
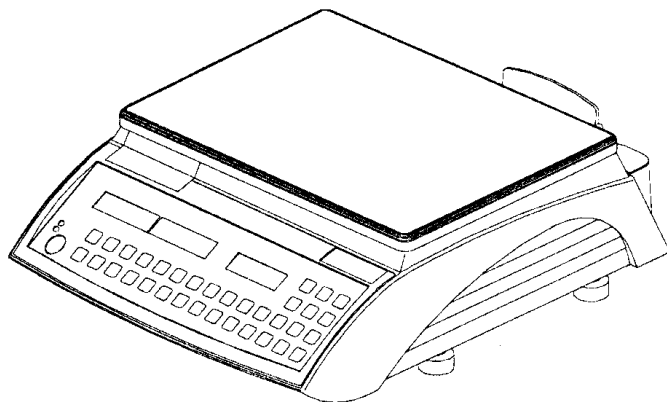
ELEKTRONICKÉ VÁHY BASIC AUTONOMA 11

Katalog náhradných dílů

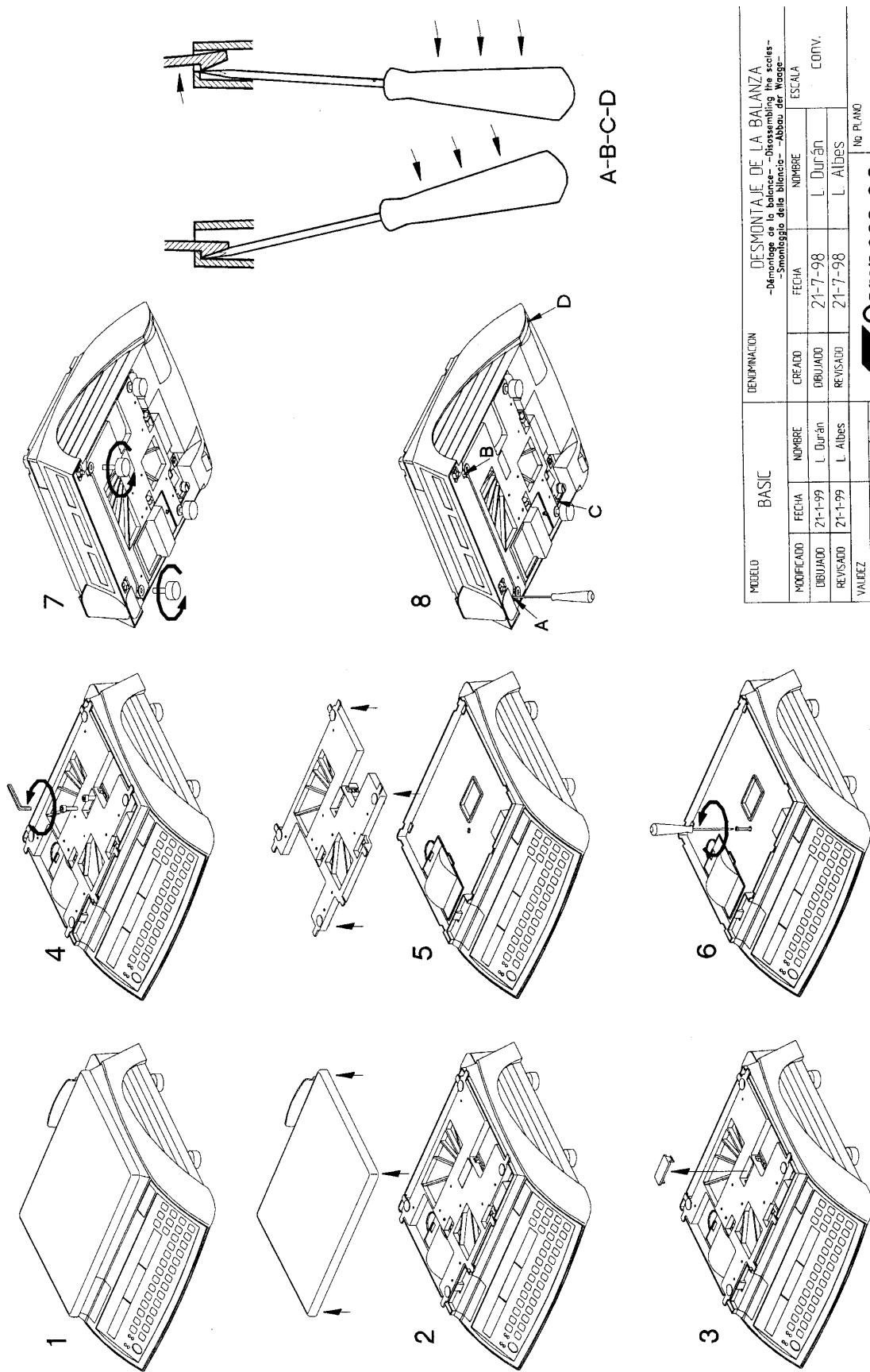
Obsah

Katalogu náhradních dílů pro váhy Basic Autonoma 11

I



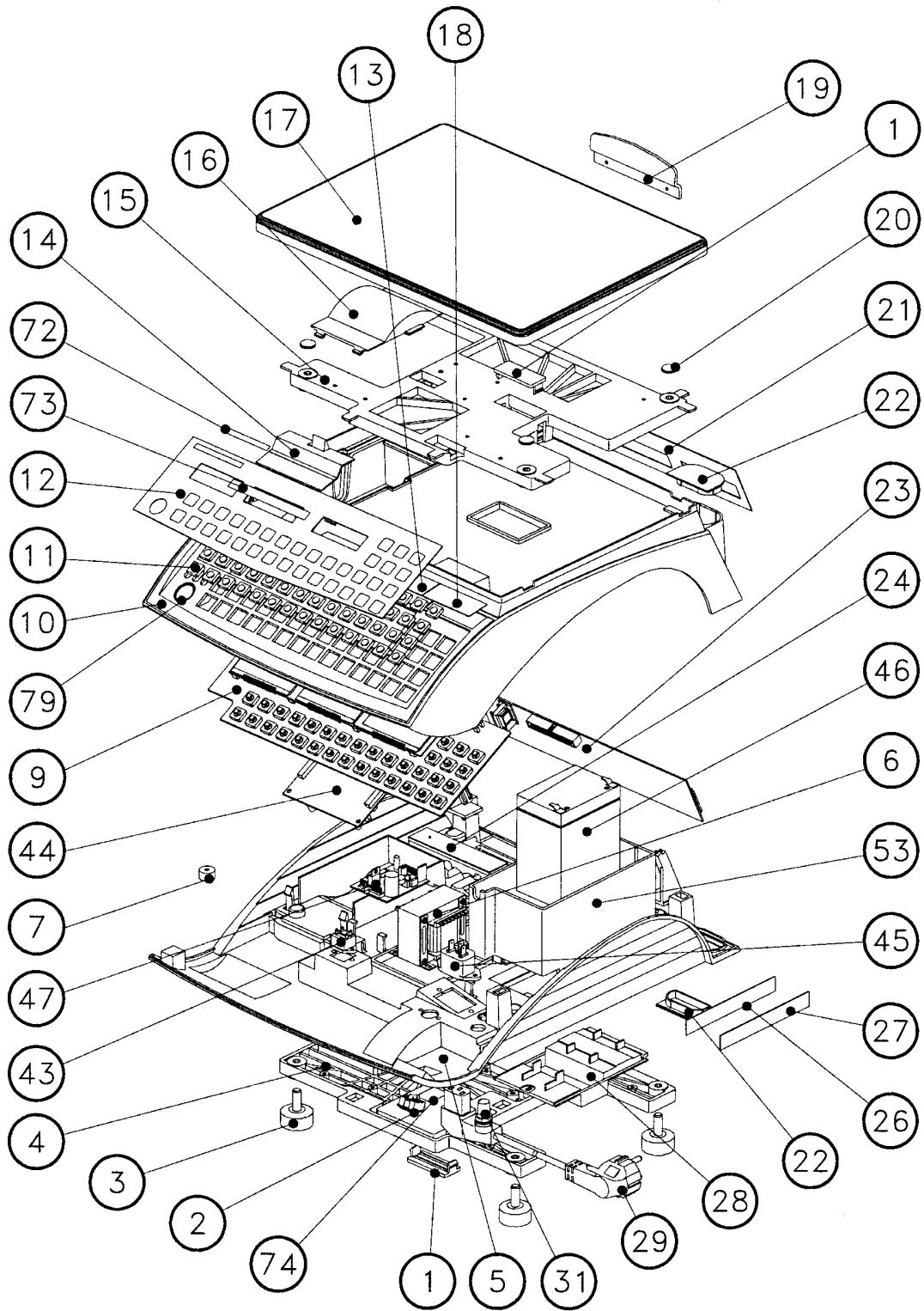
CampAUTONOMAKat01




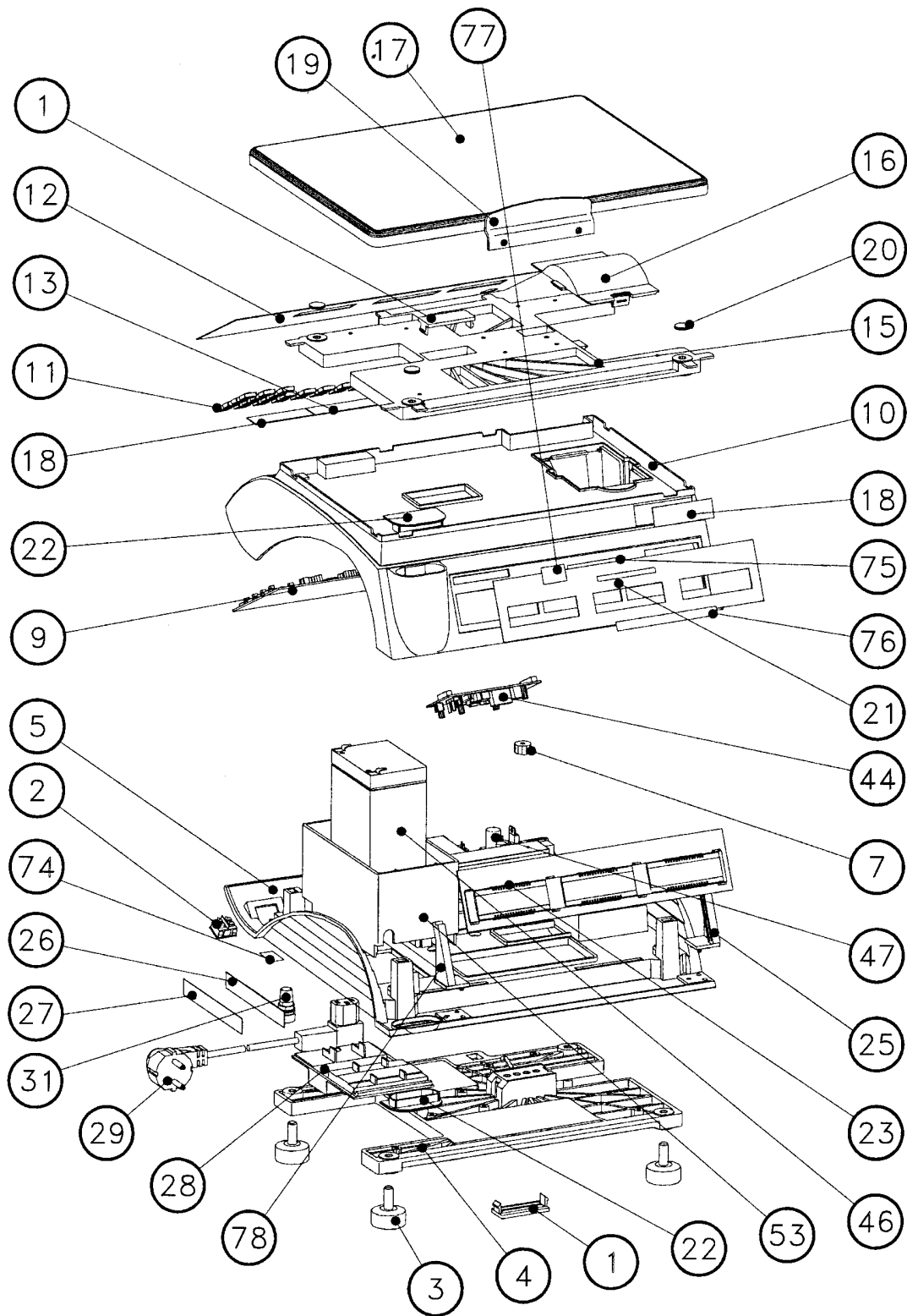
MODELO		BASIC		DENOMINACION			
		FECHA	NOMBRE	CREADO	FECHA	NOMBRE	ESCALA
		21-1-99	L. Durán	21-7-98	21-7-98	L. Durán	CONV.
		21-1-99	L. Albes	21-7-98	21-7-98	L. Albes	CONV.
VALIDEZ		2	3	4	5	6	7
		8	9	10	11	12	13
		14	15	16	17	18	19


DESCONTAJE DE LA BALANZA
 -Montatge en la balança
 -Montaggio della bilancia
 -Abbau der Waage-

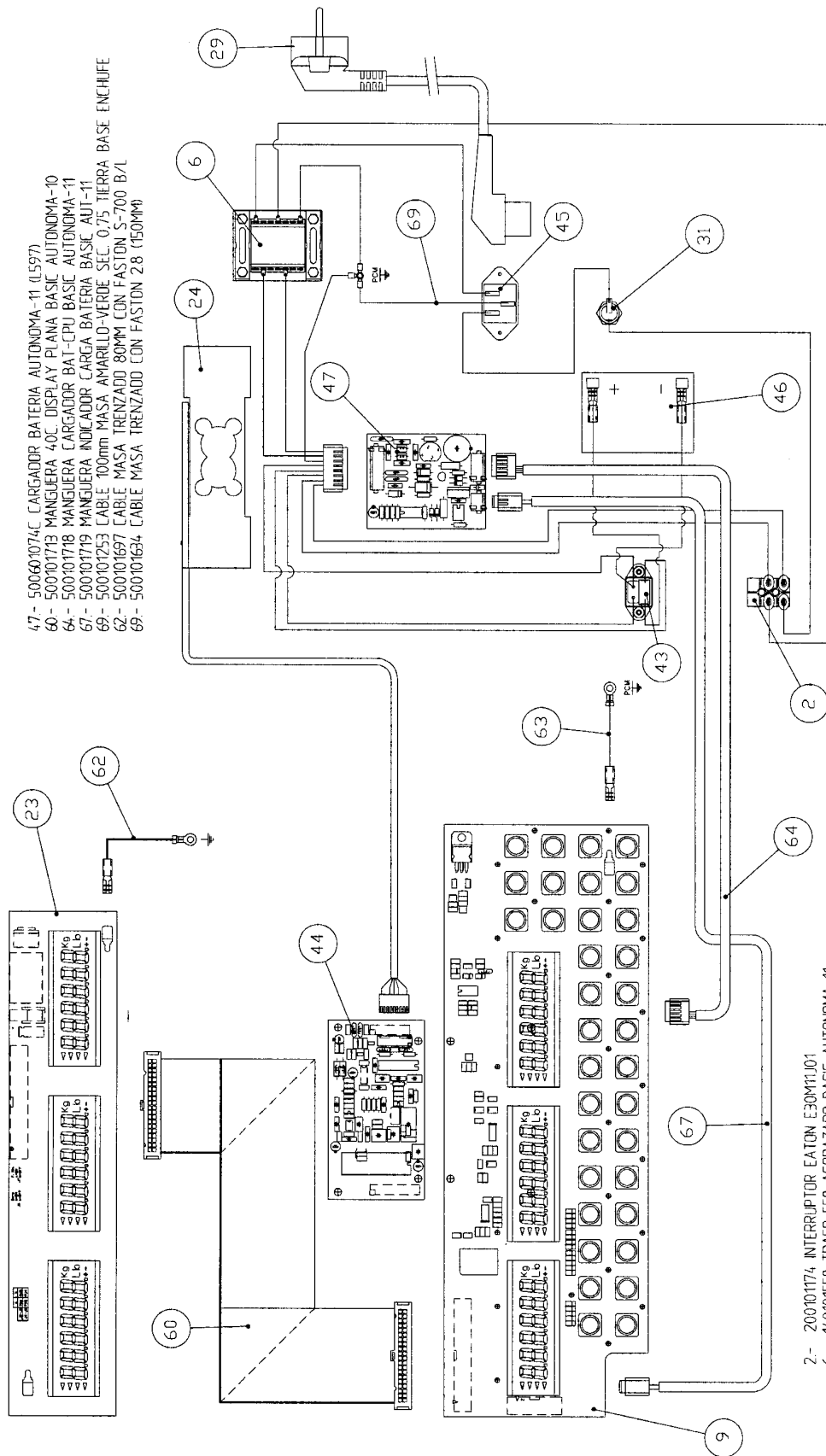
Campepa s.a.
 ING. PLANO REF. 135MO185



MODELO BASIC AUTONOMA 11			DENOMINACION CONJUNTO EN EXPLOSION LADO VENEDOR				
MODIFICADO	FECHA	NOMBRE	CREADO	FECHA	NOMBRE	ESCALA CONV.	
DIBUJADO	29-7-98	A. Sanromà	DIBUJADO	6-5-98	A. Sanromà		
REVISADO	29-7-98	L. Albes	REVISADO	6-5-98	L. Albes		
VALIDEZ						No PLANO	
<input checked="" type="checkbox"/>	<input checked="" type="checkbox"/>	2 3 4 5 6 7 8 9				REF.	I210196
<input type="checkbox"/>	<input type="checkbox"/>	10 11 12 13 14 15 16 17 18 19					



MODELO BASIC AUTONOMA 11			DENOMINACION CONJUNTO EN EXPLOSION LADO COMPRADOR								
MODIFICADO	FECHA	NOMBRE	CREADO	FECHA	NOMBRE	ESCALA					
DIBUJADO			DIBUJADO	6-5-98	A. Sanromà	CONV.					
REVISADO			REVISADO	6-5-98	L. Albes						
/ALIDEZ						No PLANO					
<input checked="" type="checkbox"/>	1	2				3	4	5	6	7	8
<input type="checkbox"/>	10	11	12	13	14	15	16	17	18	19	



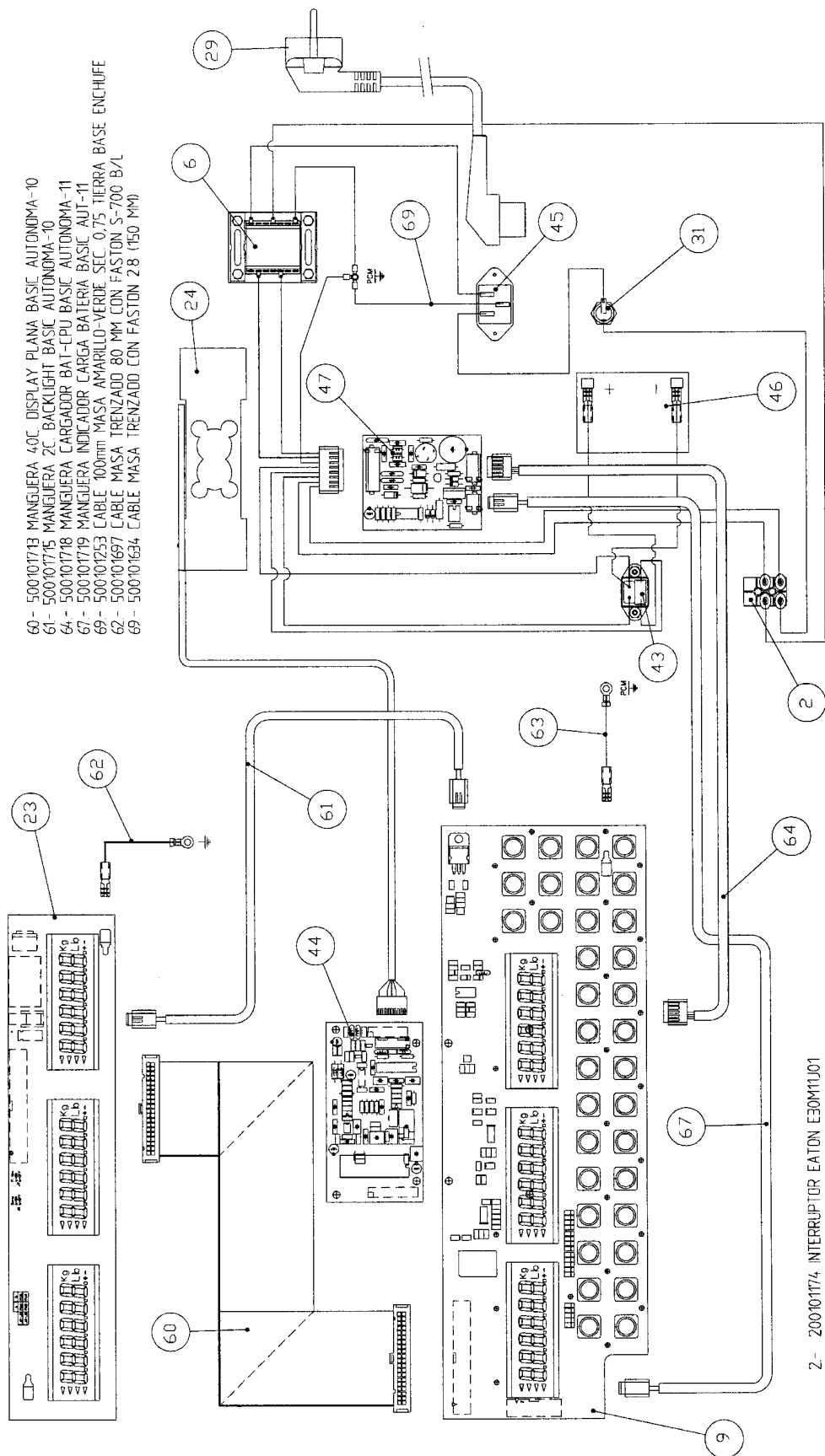
- 47- 500601074C CARGADOR BATERIA AUTONOMA-11 (L597)
- 60- 500101713 MANGUERA 40C DISPLAY PLANA BASIC AUTONOMA-10
- 64- 500101718 MANGUERA CARGADOR BAT-CPU BASIC AUTONOMA-11
- 67- 500101719 MANGUERA INDICADOR CARGA BATERIA BASIC AUT-11
- 69- 500101253 CABLE 100mm MASA AMARILLO-VERDE SEC 0.75 TIERRA BASE ENCHUFE
- 62- 500101697 CABLE MASA TRENZADO 80MM CON FASTON S-700 B/L
- 69- 500101694 CABLE MASA TRENZADO CON FASTON 28 (150MM)

- 2- 200101174 INTERRUPTOR EATON E30M11.01
- 6- 140101538 TRAFEO 558 ACORAZADO BASIC AUTONOMA-11
- 9- 500501090C LDCICA-DIP-TEC BASIC AUTONOMA 10 CE (SIN BACKLIGHT)
- 23- 500401167 C DISP LCD BASIC AUTONOMA 10/20 PLANO (SIN BACKLIGHT)
- 24- 270701026C CELULA DE CARGA CB 20 KG (CABLE 330MM)
- 24- 270701034C CELULA DE CARGA CB 30 KG (CABLE 330MM)
- 29- 200101178 CABLE RED SHUKO ACODADO -HEMBRA ACODADO
- 31- 500101727 CONJUNTO PORTAFUSIBLES BASIC AUTONOMA-11
- 43- 500101717 MANGUERA ALIMENTACION BASIC AUTONOMA-11
- 44- 500801156C CONVERTIDOR A/D BASIC AUTONOMA-10 (L609)
- 45- 200101001 BASE 31206/63 MACHO (DH)
- 46- 130101012 BATERIA ES 2.9-12 12V 2.9AH

(*) OPCION PLANA (SIN BACKLIGHT)

MODELO		DENOMINACION				ESQUEMA INTERCONEXIONES			
BASIC AUTONOMA 11 (*)		CREADO	FECHA	NOMBRE	ESCALA				
MODIFICADO	NOMBRE	DIBUJADO	REVISADO	A. SANROMA	CONV.				
		29-7-98		L. ALBES					
VALIDEZ		29-7-98		L. ALBES					
X	X	3	4	5	6				
X	X	7	8	9					
X	X	10	11	12	13				
		14	15	16	17				
		18	19						

Campeza s.a.
REF. 1180316



- 60 - 500101713 MANGUERA 40C DISPLAY PLANA BASIC AUTONOMA-10
- 61 - 500101715 MANGUERA 2C BACKLIGHT BASIC AUTONOMA-10
- 64 - 500101718 MANGUERA CARGADOR BAI-CPU BASIC AUTONOMA-11
- 67 - 500101719 MANGUERA INDICADOR CARGA BATERIA BASIC AUT-11
- 69 - 500101253 CABLE 100mm MASA AMARILLO-VERDE SEC 0,75 TIERRA BASE ENCHUFE
- 62 - 500101697 CABLE MASA TRENZADO 80 MM CON FASTON S-700 B/L
- 69 - 500101634 CABLE MASA TRENZADO CON FASTON 28 (150 MM)

- 2 - 200101174 INTERRUPTOR EATON E30M1U01
- 6 - 140101558 TRAFD 558 ACORAZADO BASIC AUTONOMA-11
- 9 - 500501086E LOGICA-DIP-TEC BASIC AUTONOMA 10 B/L CE (CON BACKLIGHT)
- 23 - 500401164C DISP LCD BASIC AUTONO-10/20 B/L PLANO (CON BACKLIGHT)
- 24 - 270701026C CELULA DE CARGA CB 20 KG (CABLE 330MM)
- 24 - 2707010034-C CELULA DE CARGA CB 30 KG (CABLE 330MM)
- 29 - 200101178 CABLE RED SHUKO ACODADO -HEMBRA ACODADO
- 31 - 500101727 CONJUNTO PORTAFUSIBLES BASIC AUTONOMA-11
- 43 - 500101717 MANGUERA ALIMENTACION BASIC AUTONOMA-11
- 44 - 500801156C CONVERTIDOR A/D BASIC AUTONOMA-10 (L609)
- 45 - 200101001 BASE 31206/63 MACHO (DH)
- 46 - 130101012 BATERIA ES 29-12 12V 2,9AH
- 47 - 500601074C CARGADOR BATERIA AUTONOMA-11 (L597)


(*) OPCION PLANA (CON BACKLIGHT)

MODELO		DENOMINACION				ESQUEMA INTERCONEXIONES			
BASIC AUTONOMA 11 (*)	FECHA	CREADO	FECHA	NOMBRE	ESCALA	CONV.	NO PLANO	REF.	1180300
MODIFICADO	29-7-98	A. SANROMA	23-3-96	A. SANROMA					
DELAJADO	29-7-98	L. ALBES	23-3-98	L. ALBES					
REVISADO	29-7-98	L. ALBES	23-3-98	L. ALBES					
VALIDEZ	3 4 5 6 7 8 9								
10 11 12 13 14 15 16 17 18 19									



Referencias


Pos.	Referencia	Denominación	Cant.
1	607602220	TAPETA PRECINTO BASIC	2
2	200101174	INTERRUPTOR EATON E30M11J01	1
3	606457500	PIE G.M.	4
4	610600230	PLACA BASIC	1
5	607602060	BASE BASIC (VERDE MICRA)	1
6	140101558	TRAFO 558 ACORAZADO BASIC AUTONOMA-11	1
7	607602560	NIVEL D15 (15x8) R330	1
9	500501086	C LOGICA-DIP-TEC BASIC AUTONOMA-10 B/L CE (CON BACKLIGHT)	1
9	500501090	C LOGICA-DIP-TEC BASIC AUTONOMA-10 CE (SIN BACKLIGHT)	1
10	607602070	CAJA IMPRESORA LED BASIC (AZUL)	1
10	607602570	CAJA IMPRESORA LED BASIC (GRIS)	1
11	607602490	SUPLEMENTO TECLA V.2 BASIC	34
12	320102777	CARTA TECLADO VEND.PPI BASIC AUTONOMA-11(2B4)	1
13	627601640	ETIQUETA MODELO BASIC AUTONOMA (7B2)	1
14	607602230	TAPA HUECO IMPRESORA BASIC (AZUL)	1
14	607602600	TAPA HUECO IMPRESORA BASIC (GRIS)	1
15	609600080	ARAÑA BASIC	1
16	607602180	TAPA ROLLO ETIQUETAS BASIC (AZUL)	1
16	627602590	TAPA ROLLO ETIQUETAS BASIC (GRIS)	1
17	616600410	PLATO BASIC	1
18	627601520	ETIQUETA MARCA DINA BASIC (6B2)	2
18	627601530	ETIQUETA MARCA MICRA BASIC (6B2)	2
18	627601540	ETIQUETA MARCA ARISO BASIC (6B2)	2
18	627601550	ETIQUETA MARCA DEFOR BASIC (6B2)	2
19	607602500	BARANDILLA BASIC (VERDE MICRA)	1
20	606600320	TOPE AMORTIGUACION PLATO BASIC	4
21	320102746	CARTA LEXAN COMPRADOR BASIC AUTONOMA-10 (4B2)	1
22	607602160	TAPETA HUECO COLUMNA BASIC (AZUL)	2
22	607602580	TAPETA HUECO COLUMNA BASIC (GRIS)	2
23	500401164	C DISP. LCD BASIC AUTONO-10/20 B/L PLANO (CON BACKLIGHT)	1
23	500401167	C DISP. LCD BASIC AUTONO-10/20 PLANO (SIN BACKLIGHT)	1
24	270701026	C CELULA DE CARGA CB 20 KG (CABLE 330 MM)	1
24	270701014	C CELULA DE CARGA CB 10 KG (CABLE 330 MM)	1
24	270701034	C CELULA DE CARGA CB 30 KG (CABLE 330 MM)	1
25	607602260	SOPORTE DISPLAY COMPRADOR DERECHO BASIC	1
26	621603930	TAPETA CARACTERISTICAS 15KG BASIC AUTONOMA-20	1
26	621603920	TAPETA CARACTERISTICAS 6KG BASIC AUTONOMA-20	1
26	621603940	TAPETA CARACTERISTICAS 30KG BASIC AUTONOMA-20	1
27	627600800	ETIQUETA PROTECC. 110x15 ACETATO TRANSPARENTE	1
28	611602340	C TAPA BATERIAS BASIC AUTONOMA-10 (VERDE MICRA)	1
29	200101178	CABLE RED SHUKO ACODADO-HEMBRA ACODADO	1
31	500101727	C CONJUNTO PORTAFUSIBLES BASIC AUTONOMA-11	1
43	500101717	MANGUERA ALIMENTACION BASIC AUTONOMA-11	1
44	500801156	C CONVERTIDOR A/D BASIC AUTONOMA-10 (L609)	1
45	200101001	BASE 31.206/6,3 MACHO (DH)	1
46	130101012	BATERIA ES 2.9-12 12V 2,9AH	1
47	500601074	C CARGADOR BATERIA AUTONOMA-11 (L597)	1
53	607602330	CAJA PORTABATERIAS BASIC	1
60	500101713	MANGUERA 40C. DISPLAY PLANA BASIC AUTONOMA-10	1
61	500101715	MANGUERA 2C. BACKLIGHT BASIC AUTONOMA-10 (CON BACKLIGHT)	1

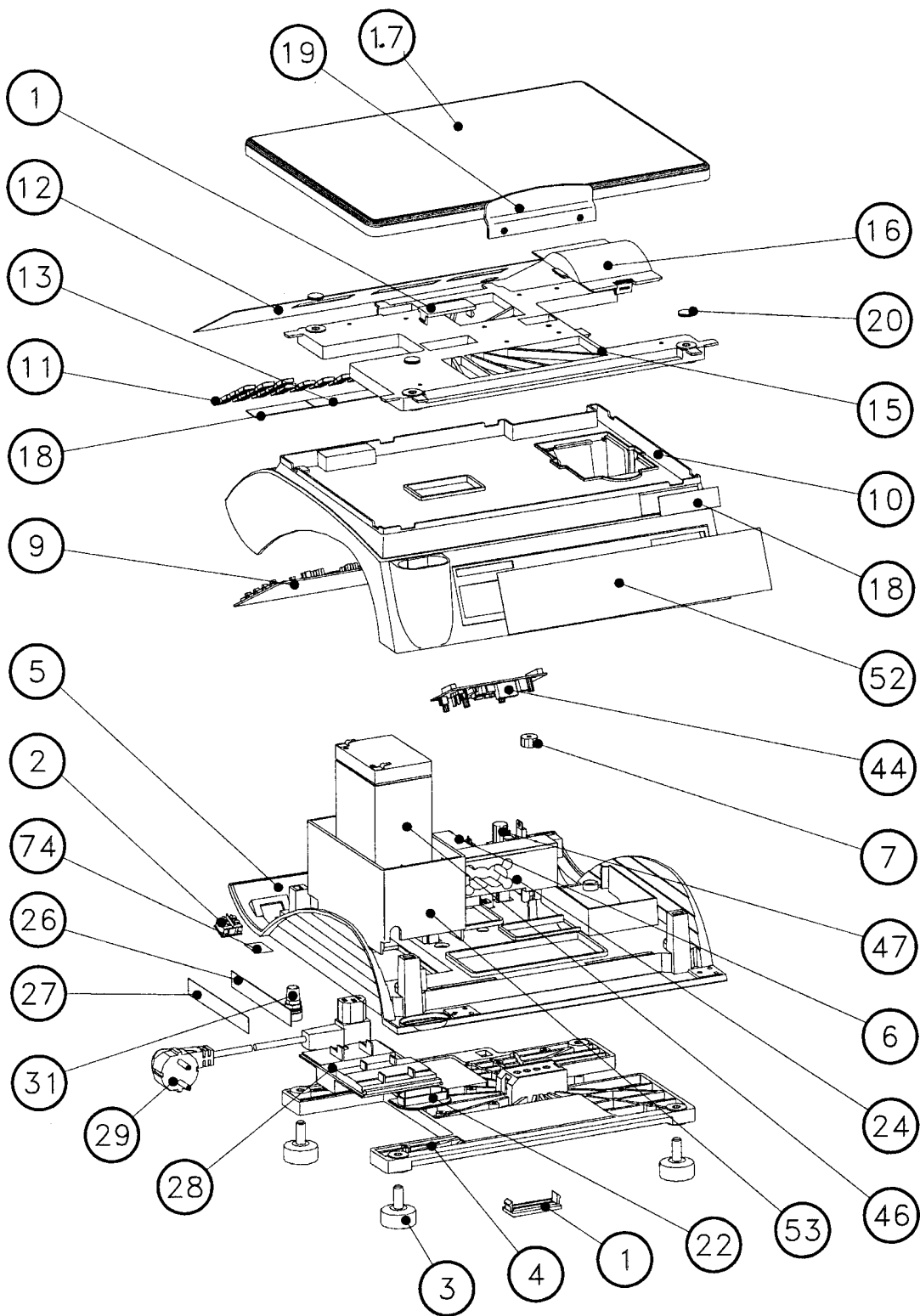
MODELO BASIC AUTONOMA 11			DENOMINACIÓN LISTADO REFERENCIAS								
MODIFICADO	FECHA	NOMBRE	CREADO	FECHA	NOMBRE	ESCALA					
DIBUJADO			DIBUJADO	3-06-98	A. Sanromà	conv.					
REVISADO			REVISADO	3-06-98	L. Albes						
VALIDEZ						Nº PLANO					
X	1	2				3	4	5	6	7	8
10	11	12	13	14	15	16	17	18	19		


1

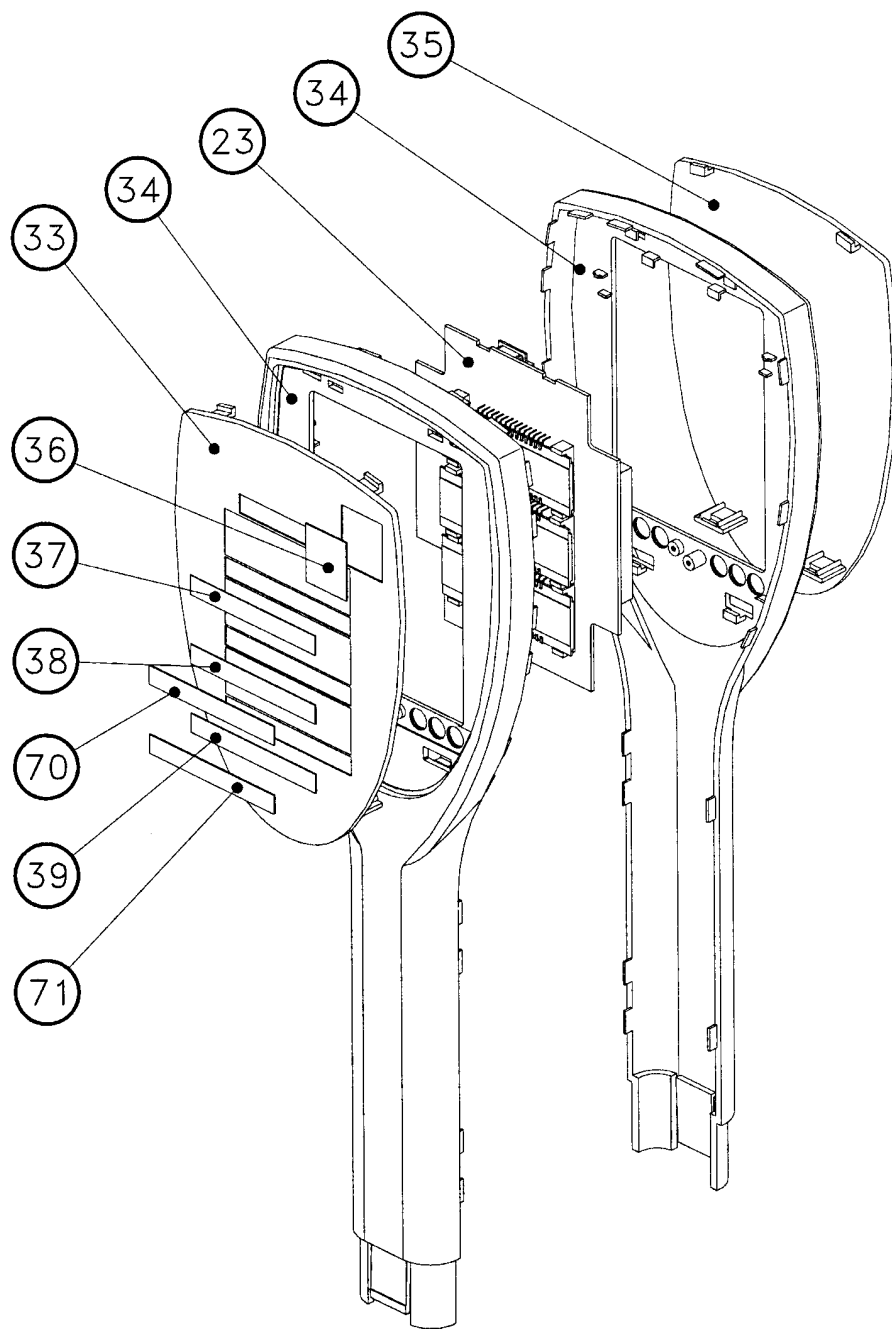
Referencias


Pos.	Referencia	Denominación	Cant.
62	500101697	CABLE MASA TRENZADO 80MM CON FASTON S-700 B/L	1
63	500101634	CABLE MASA TRENZADO CON FASTON 2,8 (150mm)	1
64	500101718	MANGUERA CARGADOR BAT-CPU BASIC AUTONOMA-11	1
67	500101719	MANGUERA INDICADOR CARGA BATERIA BASIC AUT-11	1
69	500101253	CABLE 100MM MASA AMARILLO-VERDE SEC.0,75	1
72	627601680	ETIQUETA DE CARACTERISTICAS AMARILLA 15 KG BASIC (8B2)	2
72	627601720	ETIQUETA DE CARACTERISTICAS 6 KG BASIC (8B2)	2
72	627601740	ETIQUETA DE CARACTERISTICAS 30 KG BASIC (8B2)	2
73	627601630	ETIQUETA MONEDA PTA L/V BASIC (1EZ)	1
74	627601020	ETIQ. CARACT. ELECTRICAS 220V/0,630 mA	1
75	627601840	ETIQUETA CARACTERISTICAS AZUL 6 KG BASIC	1
75	627601850	ETIQUETA CARACTERISTICAS AZUL 15 KG BASIC	1
75	627601860	ETIQUETA CARACTERISTICAS AZUL 30 KG BASIC	1
76	627601660	ETIQUETA MONEDA PTA L/C BASIC (2EZ)	1
77	627601760	ETIQUETA GRUPO CAMPESA BASIC (9B3)	1
78	607602250	SOPORTE DISPLAY COMPRADOR IZQUIERDO BASIC	1
79	627601670	TAPETA NIVEL BASIC RK 10	1
80	627601690	ETIQUETA PRECINTO CAMPESA	2
	200101186	PASACABLES PS-20	1
	600005310	TORNILLO M- 4X 12 C/C DIN-84 (CINCADO)	2
	600011200	TORNILLO M- 4X 8 C/C DIN-84 (CINCADO)	2
	600601350	TORNILLO M6x25 C/ALLEN DIN-912 (CINCADO)	4
	600601360	TORNILLO M4x40 C/PHILLIPS DIN-7985 (CINCADO)	1
	600601370	TORNILLO FIJACION TAPA PORTAPILAS (BASIC)	1
	600601380	TORNILLO M3x5 C/PHILLIPS DIN-966 (CINC.NEGRO)	2
	600705000	TORNILLO M- 3X 10 C/GS. DIN-964 (INOX)	4
	600901200	TORNILLO 2,2X5,5 A.R. DIN-7981	24
	601016110	TUERCA M-3 DIN 934 CINCADA (LLAVE DE 6 MM.)	4
	601600050	TUERCA M3 NYLON	2
	601902100	TUERCA M-6 INOX	1
	602000420	ARANDELA PLANA 3 MM DIN-125 (CINCADA)	2
	602052000	ARANDELA PLANA 4 MM DIN-125 (CINCADA)	1
	602600020	ARANDELA ADE 4 MM DIN-6798	6
	602600090	ARANDELA GROWER 0 6MM DIN-127 (CINCADA)	4
	602600210	ARANDELA SEGURIDAD PARA EJES 0 3,2 DIN-6799	1
	604600050	SOPORTE C. IMPRESO SP1-6-01 (9,5)	4
	614601110	C TORNILLO ESPECIAL M6X25 C/EX.INOX DIN-933	1
	627601110	ESPONJA CAJON MONEDAS (110x70) PPA-10	2,5

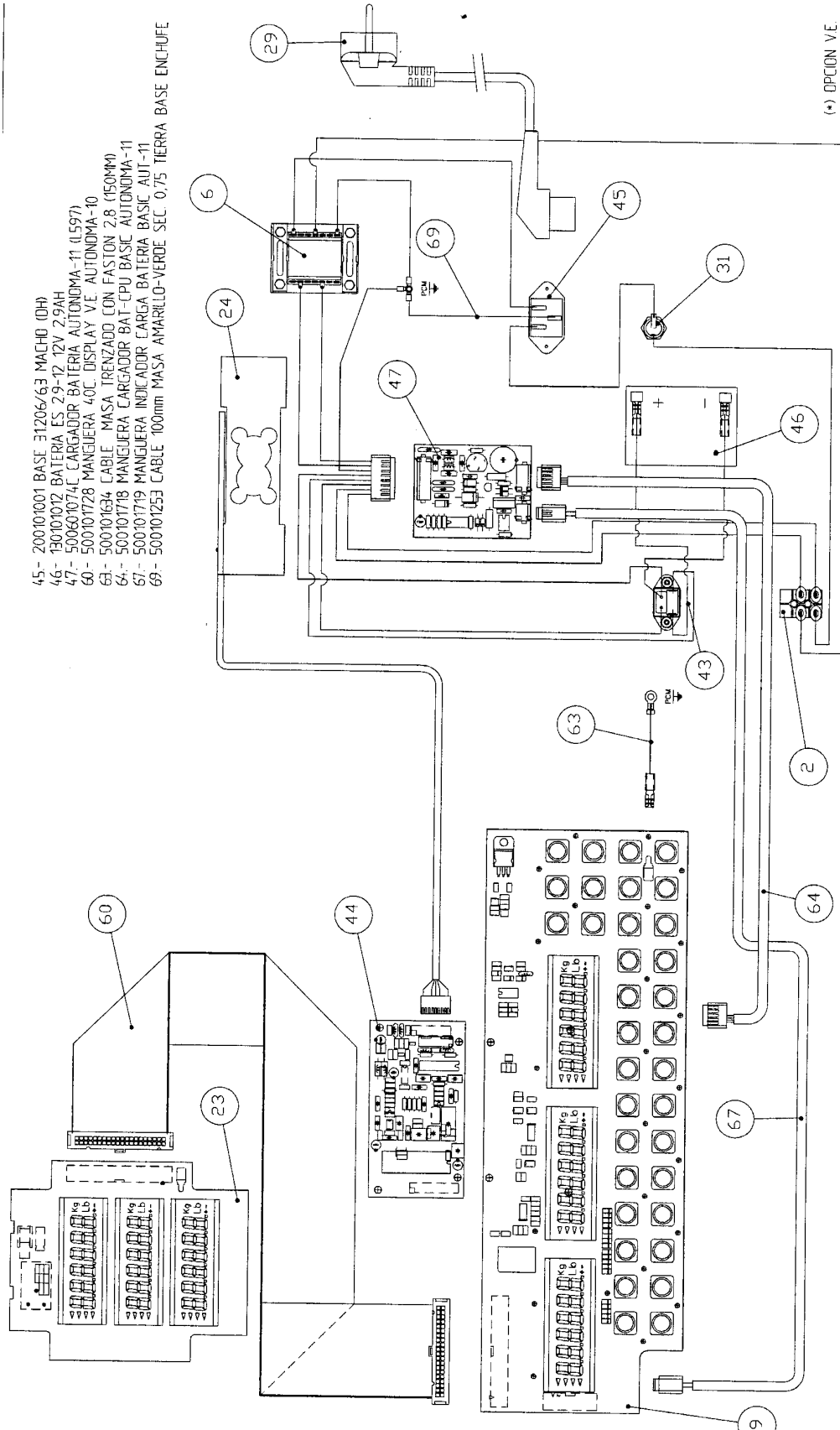
MODELO BASIC AUTONOMA 11			DENOMINACIÓN LISTADO REFERENCIAS										
MODIFICADO	FECHA	NOMBRE	CREADO	FECHA	NOMBRE	ESCALA conv.							
DIBUJADO			DIBUJADO	3-06-98	A. Sanromà								
REVISADO			REVISADO	3-06-98	L. Albes								
VALIDEZ						Nº PLANO							
X	1	2				3	4	5	6	7	8	9	I35M0172
10	11	12				13	14	15	16	17	18	19	



MODELO BASIC AUTONOMA 11 V.E.			DENOMINACION CONJUNTO EN EXPLOSION LADO COMPRADOR											
MODIFICADO	FECHA	NOMBRE	CREADO	FECHA	NOMBRE	ESCALA CONV.								
DIBUJADO			DIBUJADO	16-3-98	L. Durán									
REVISADO			REVISADO	16-3-98	L. Albes									
VALIDEZ						No PLANO								
<input checked="" type="checkbox"/>	1	2				3	4	5	6	7	8	9	REF.	1210156
	10	11				12	13	14	15	16	17	18	19	



MODELO			DENOMINACION			
BASIC V.E. LCD			CONJUNTO EN EXPLOSION			
MODIFICADO	FECHA	NOMBRE	CREADO	FECHA	NOMBRE	ESCALA
DIBUJADO			DIBUJADO	6-5-98	A. Sanromà	CONV.
REVISADO			REVISADO	6-5-98	L. Albes	
VALIDEZ						No PLANO
<input checked="" type="checkbox"/>	<input type="checkbox"/>	<input type="checkbox"/>				<input type="checkbox"/>
<input type="checkbox"/>	<input type="checkbox"/>	<input type="checkbox"/>	<input type="checkbox"/>	<input type="checkbox"/>	<input type="checkbox"/>	<input type="checkbox"/>
<input type="checkbox"/>	<input type="checkbox"/>	<input type="checkbox"/>	<input type="checkbox"/>	<input type="checkbox"/>	<input type="checkbox"/>	<input type="checkbox"/>
<input type="checkbox"/>	<input type="checkbox"/>	<input type="checkbox"/>	<input type="checkbox"/>	<input type="checkbox"/>	<input type="checkbox"/>	<input type="checkbox"/>
<input type="checkbox"/>	<input type="checkbox"/>	<input type="checkbox"/>	<input type="checkbox"/>	<input type="checkbox"/>	<input type="checkbox"/>	<input type="checkbox"/>
<input type="checkbox"/>	<input type="checkbox"/>	<input type="checkbox"/>	<input type="checkbox"/>	<input type="checkbox"/>	<input type="checkbox"/>	<input type="checkbox"/>
<input type="checkbox"/>	<input type="checkbox"/>	<input type="checkbox"/>	<input type="checkbox"/>	<input type="checkbox"/>	<input type="checkbox"/>	<input type="checkbox"/>
<input type="checkbox"/>	<input type="checkbox"/>	<input type="checkbox"/>	<input type="checkbox"/>	<input type="checkbox"/>	<input type="checkbox"/>	<input type="checkbox"/>



- 45- 200101001 BASE 31206/63 MACHO (DH)
- 46- 190101012 BATERIA ES 29-12 12V 2,9AH
- 47- 500601074 CARGADOR BATERIA AUTONOMA-11 (L597)
- 60- 500101728 MANGUERA 40C DISPLAY VE AUTONOMA-10
- 61- 500101634 CABLE MASA TRENZADO CON FASTON 2,8 (F50MM)
- 64- 500101718 MANGUERA CARGADOR BAI-CPU BASIC AUTONOMA-11
- 67- 500101719 MANGUERA INDICADOR CARGA BATERIA BASIC AUT-11
- 69- 500101253 CABLE 100mm MASA AMARILLO-VERDE SEC. 0,75 TIERRA BASE ENCHUFE

- 2- 200101174 INTERRUPTOR EATON E30M11101
- 6- 140101558 TRAFD 558 ALORAZADO BASIC AUTONOMA-11
- 9- 500501090C LOGICA-DIP-TEC BASIC AUTONOMA 10 (SIN BACKLIGHT)
- 23- 500401168 DSP. LCD BASIC AUTONOMA-10 /20 V.E.
- 24- 2707010266 CELULA DE CARGA CB 20 KG (CABLE 330MM)
- 24- 270701034C CELULA DE CARGA CB 30 KG (CABLE 330MM)
- 29- 200101178 CABLE RED ACODADO-HEMBRA ACODADO
- 31- 500101721 CONJUNTO PORTAFUSIBLES BASIC AUTONOMA-11
- 43- 500101717 MANGUERA ALIMENTACION BASIC AUTONOMA-11
- 44- 500801156C CONVERTIDOR A/D BASIC AUTONOMA-10 (L609)

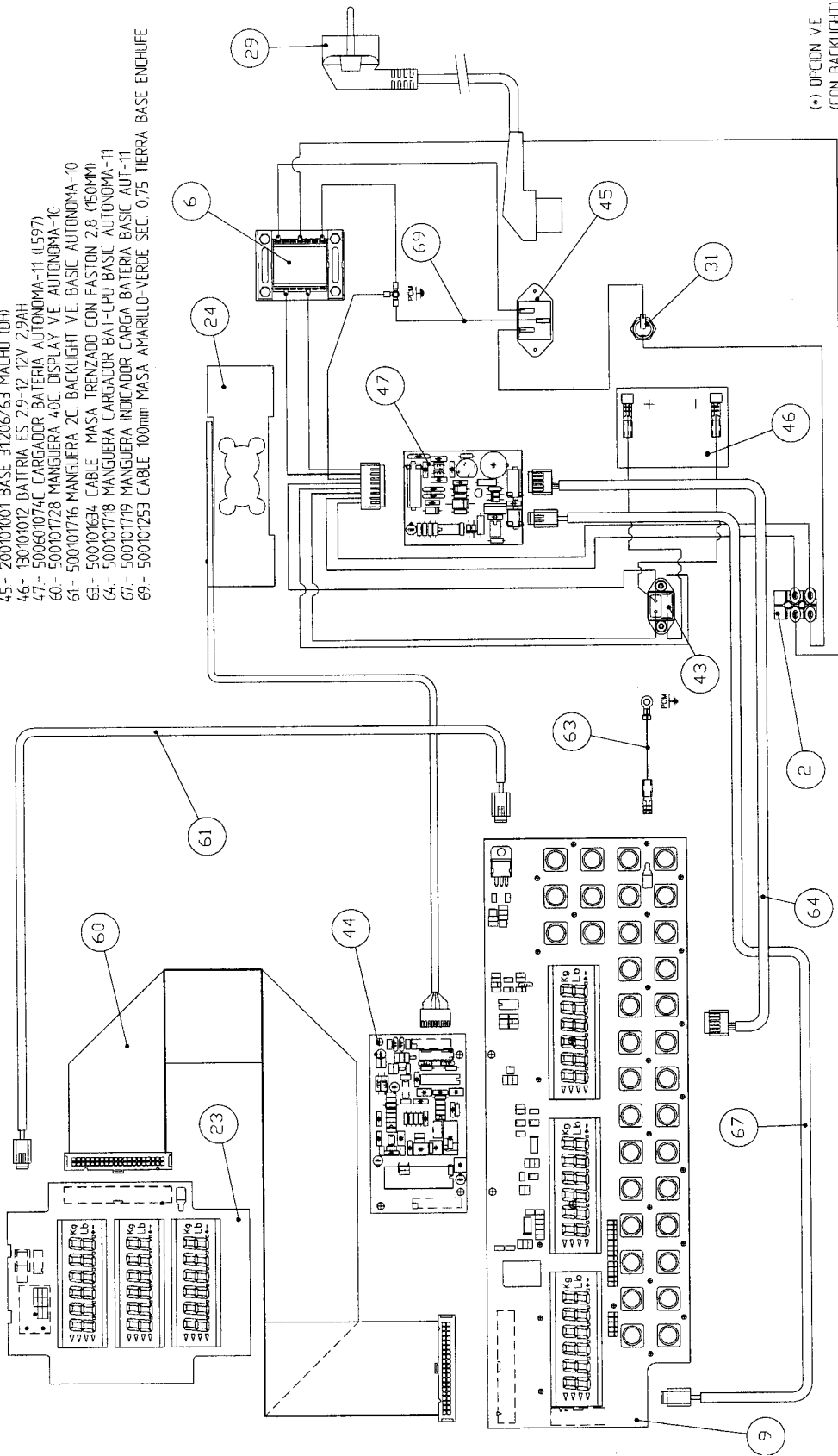
(*) OPCION VE
(SIN BACKLIGHT)

MODELO		DENOMINACION			
BASIC AUTONOMA 11 (*)		ESQUEMA INTERCONEXIONES			
MODIFICADO	FECHA	CREADO	FECHA	NOMBRE	ESCALA
0	30-7-98	A. SANROMA	27-5-98	A. SANROMA	CONTV.
REVISADO	30-7-98	L. ALBES	27-5-98	L. ALBES	
VALIDEZ	3 4 5 6 7 8 9	NO PLANO			
10 11 12 13 14 15 16 17 18 19		REF.			

Campeasa s.a.

1180317

- 45- 200101001 BASE 31206/63 MACHO (DH)
- 46- 150101012 BATERIA ES-29-12 /2V 2,9AH
- 47- 500601074C CARGADOR BATERIA AUTONOMA-11 (L597)
- 60- 500101728 MANGUERA 40C DISPLAY VE AUTONOMA-10
- 61- 500101716 MANGUERA 2C BACKLIGHT VE BASIC AUTONOMA-10
- 63- 500101634 CABLE MASA TRENZADO CON FASTON 2.8 (150MM)
- 64- 500101718 MANGUERA CARGADOR BAT-CPU BASIC AUTONOMA-11
- 67- 500101719 MANGUERA INDICADOR CARGA BATERIA BASIC AUT-11
- 69- 500101253 CABLE 100mm MASA AMARILLO-VERDE SEC. 0.75 TIERRA BASE ENCHUFE




- 2- 200101174 INTERRUPTOR EATON E30M11.01
- 6- 140101558 TRAFID 558 ACORAZADO BASIC AUTONOMA-11
- 9- 500501086C LOGICA-DIP-TEC BASIC AUTONOMA 10 B/L (CON BACKLIGHT)
- 23- 500401165C DISP. LCD BASIC AUTONOMA-10 /20 B/L VE (CON BACKLIGHT)
- 24- 270701026C CELULA DE CARGA CB 20 KG (CABLE 330MM)
- 26- 270701034C CELULA DE CARGA CB 30 KG (CABLE 330MM)
- 29- 200101178 CABLE RED SHUKO ACODADO-HEMBRA ACODADO
- 31- 500101727 CONJUNTO PORTAFUSIBLES BASIC AUTONOMA-11
- 43- 500101717 MANGUERA ALIMENTACION BASIC AUTONOMA-11
- 44- 500801156C CONVERTIDOR A/D BASIC AUTONOMA-10 (L609)

DENOMINACION		ESQUEMA INTERCONEXIONES			
MODELO	BASIC AUTONOMA 11 (*)	FECHA	CREADO	FECHA	ESCALA
MODIFICADO		30-7-98	A. SANROMA	23-3-98	A. SANROMA
DEBUTADO		30-7-98	L. ALBRES	23-3-98	L. ALBRES
REVISADO					
VALIDEZ		3 4 5 6 7 8 9			
		10 11 12 13 14 15 16 17 18 19			
		No PLANO		REF	
		180301		180301	

Campea s.a.

Referencias

Pos.	Referencia	Denominación	Cant.
1	607602220	TAPETA PRECINTO BASIC	2
2	200101174	INTERRUPTOR EATON E30M11J01	1
3	606457500	PIE G.M.	4
4	610600230	PLACA BASIC	1
5	607602060	BASE BASIC (VERDE MICRA)	1
6	140101558	TRAFO 558 ACORAZADO BASIC AUTONOMA-11	1
7	607602560	NIVEL D15 (15x8) R330	1
9	500501086	C LOGICA-DIP-TEC BASIC AUTONOMA-10 (CON BACKLIGHT)	1
9	500501090	C LOGICA-DIP-TEC BASIC AUTONOMA-10 (SIN BACKLIGHT)	1
10	607602070	CAJA IMPRESORA LED BASIC (AZUL)	1
10	607602570	CAJA IMPRESORA LED BASIC (GRIS)	1
11	609602490	SUPLEMENTO TECLA V.2 BASIC	34
12	320102777	CARTA TECLADO VEND.PPI BASIC AUTONOMA-11(2B4)	1
13	627601640	ETIQUETA MODELO BASIC AUTONOMA (7B2)	1
14	607602230	TAPA HUECO IMPRESORA BASIC (AZUL)	1
14	607602600	TAPA HUECO IMPRESORA BASIC (GRIS)	1
15	609600080	ARAÑA BASIC	1
16	607602180	TAPA ROLLO ETIQUETAS BASIC (AZUL)	1
16	607602590	TAPA ROLLO ETIQUETAS BASIC (GRIS)	1
17	616600410	PLATO BASIC	1
18	627601520	ETIQUETA MARCA DINA BASIC (6B2)	2
18	607601530	ETIQUETA MARCA MICRA BASIC (6B2)	2
18	607601540	ETIQUETA MARCA ARISO BASIC (6B2)	2
18	607601550	ETIQUETA MARCA DEFOR BASIC (6B2)	2
19	607602500	BARANDILLA BASIC (VERDE MICRA)	1
20	606600320	TOPE AMORTIGUACION PLATO BASIC	4
22	607602160	TAPETA HUECO COLUMNA BASIC (AZUL)	1
22	607602580	TAPETA HUECO COLUMNA BASIC (GRIS)	1
23	500401165	C DISP. LCD BASIC AUTONO-10 /20 B/L V.E. (CON BACKLIGHT)	1
23	500401168	C DISP. LCD BASIC AUTONO-10 /20 V.E. (SIN BACKLIGHT)	1
24	270701026	C CELULA DE CARGA CB 20 KG (CABLE 330 MM)	1
24	270701014	C CELULA DE CARGA CB 10 KG (CABLE 330 MM)	1
24	270701034	C CELULA DE CARGA CB 30 KG (CABLE 330 MM)	1
26	621603930	TAPETA CARACTERISTICAS 15KG BASIC AUTONOMA-20	1
26	621603920	TAPETA CARACTERISTICAS 6KG BASIC AUTONOMA-20	1
26	621603940	TAPETA CARACTERISTICAS 30KG BASIC AUTONOMA-20	1
27	627600800	ETIQUETA PROTECC. 110x15 ACETATO TRANSPARENTE	1
28	611602340	C TAPA BATERIAS BASIC AUTONOMA-10 (VERDE MICRA)	1
29	200101178	CABLE RED SHUKO ACODADO-HEMBRA ACODADO	1
31	500101727	C CONJUNTO PORTAFUSIBLES BASIC AUTONOMA-11	1
33	320102747	C CARTA COMPRADOR V.E. BASIC AUTONOMA-10	1
34	607602110	COLUMNA VISOR BASIC (AZUL)	2
34	607602620	COLUMNA VISOR BASIC (GRID)	2
35	607602120	CARTA V.E. VENDEDOR ABS BASIC (AZUL)	1
35	607602630	CARTA V.E. VENDEDOR ABS BASIC (GRIS)	1
36	627601460	ETIQUETA DE CARACTERISTICAS 15 KG BASIC V.E.	1
36	607601730	ETIQUETA DE CARACTERISTICAS 6 KG BASIC V.E.	1
36	607601750	ETIQUETA DE CARACTERISTICAS 30 KG BASIC V.E.	1
37	627601470	ETIQUETA KG BASIC	1
38	627601800	ETIQUETA EURO/KG BASIC V.E	1

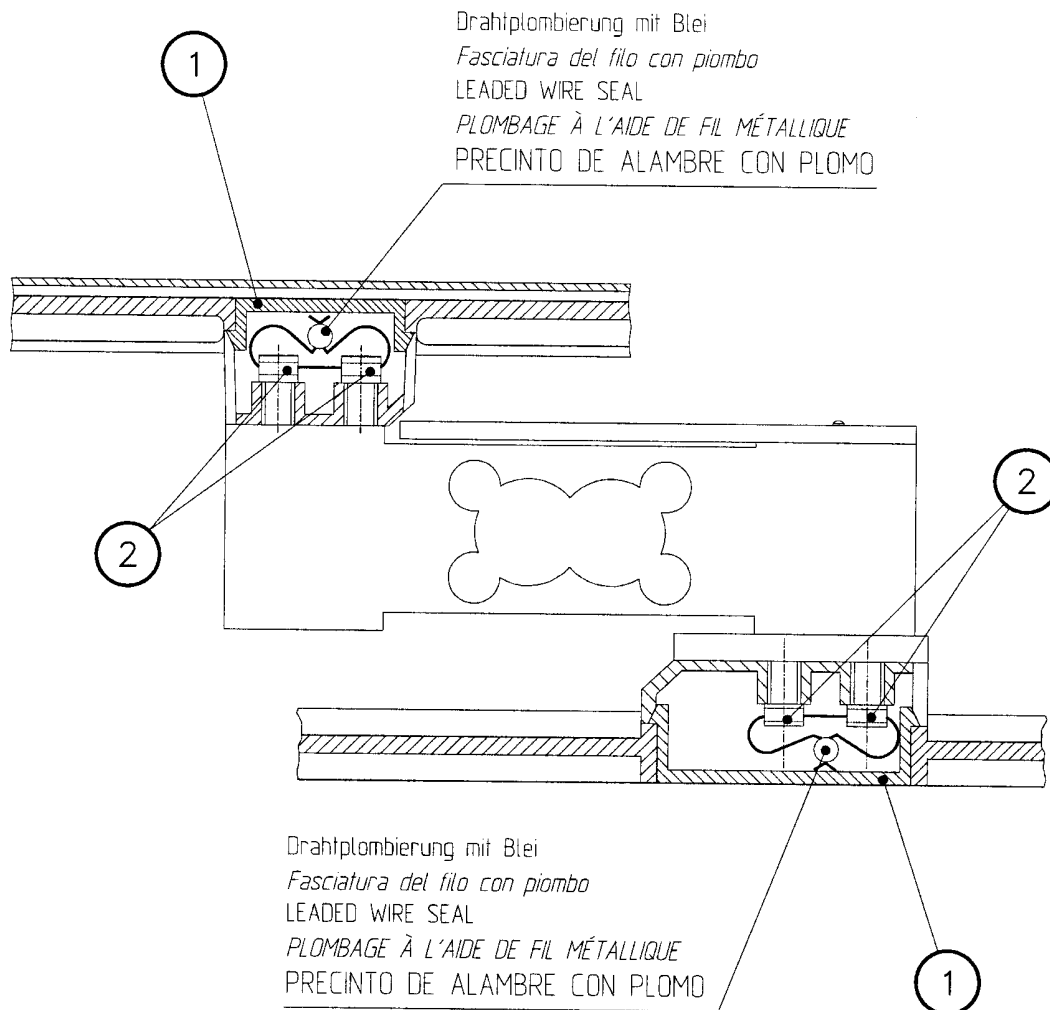
MÓDELO BASIC AUTONOMA 11 V.E.			DENOMINACIÓN LISTADO REFERENCIAS						
MODIFICADO	FECHA	NOMBRE	CREADO	FECHA	NOMBRE	ESCALA conv.			
DIBUJADO			DIBUJADO	3-06-98	A. Sanromà				
REVISADO			REVISADO	3-06-98	L. Albes				
VALIDEZ			 Campesa S.A.			Nº PLANO			
X	1	2				3	4	5	135M0173
	6	7				8	9	10	

1

Referencias

Pos.	Referencia	Denominación	Cant.
39	627601790	ETIQUETA EUROS BASIC V.E	1
43	500101717	MANGUERA ALIMENTACION BASIC AUTONOMA-11	1
44	500801156	C CONVERTIDOR A/D BASIC AUTONOMA-10 (L609)	1
45	200101001	BASE 31.206/6,3 MACHO (DH)	1
46	130101012	BATERIA ES 2.9-12 12V 2,9AH	1
47	500601074	C CARGADOR BATERIA AUTONOMA-11 (L597)	1
52	320102740	CARTA LEXAN COMPRADOR CIEGA BASIC (AZUL)	1
52	320102805	CARTA LEXAN COMPRADOR CIEGA BASIC (GRIS)	1
53	607602330	CAJA PORTABATERIAS BASIC	1
60	500101728	MANGUERA 40C. DISPLAY V.E. AUTOMOMA-10	1
61	500101716	MANGUERA 2C. BACKLIGHT V.E. BASIC AUTONOMA-10 (BACKLIGHT)	1
63	500101634	CABLE MASA TRENZADO CON FASTON 2,8 (150mm)	1
64	500101718	MANGUERA CARGADOR BAT-CPU BASIC AUTONOMA-11	1
67	500101719	MANGUERA INDICADOR CARGA BATERIA BASIC AUT-11	1
69	500101253	CABLE 100MM MASA AMARILLO-VERDE SEC.0,75	1
70	627601480	ETIQUETA PTA/KG BASIC	1
71	627601490	ETIQUETA PTA BASIC	1
72	627601680	ETIQUETA DE CARACTERISTICAS AMARILLA 15 KG BASIC (8B2)	1
72	627601720	ETIQUETA DE CARACTERISTICAS AMARILLA 6 KG BASIC (8B2)	1
72	627601740	ETIQUETA DE CARACTERISTICAS AMARILLA 30 KG BASIC (8B2)	1
73	627601630	ETIQUETA MONEDA PTA LV BASIC (1EZ)	1
74	627601020	ETIQ. CARAT. ELECTRICAS 220V/0,63A/360 mA	1
79	627601670	TAPETA NIVEL BASIC RK 10	1
80	627601690	ETIQUETA PRECINTO CAMPESA	2
	200101186	PASACABLES PS-20	1
	600005310	TORNILLO M- 4X 12 C/C DIN-84 (CINCADO)	1
	600011200	TORNILLO M- 4X 8 C/C DIN-84 (CINCADO)	2
	600016000	TORNILLO 0 2,9X6,5 A.R. DIN-7981 (CINCADO)	1
	600601350	TORNILLO M6x25 C/ALLEN DIN-912 (CINCADO)	4
	600601360	TORNILLO M4x40 C/PHILLIPS DIN-7985 (CINCADO)	1
	600601370	TORNILLO FIJACION TAPA PORTAPILAS (BASIC)	1
	600601380	TORNILLO M3x5 C/PHILLIPS DIN-966 (CINC.NEGRO)	2
	600705000	TORNILLO M- 3X 10 C/GS. DIN-964 (INOX)	4
	600901200	TORNILLO 2,2X5,5 A.R. DIN-7981	2
	601016110	TUERCA M-3 DIN 934 CINCADA (LLAVE DE 6 MM.)	4
	601600050	TUERCA M3 NYLON	2
	601902100	TUERCA M-6 INOX	1
	602000410	ARANDELA ADE 3 MM DIN-6798 (PAVONADA)	1
	602000420	ARANDELA PLANA 3 MM DIN-125 (CINCADA)	2
	602052000	ARANDELA PLANA 4 MM DIN-125 (CINCADA)	1
	602600020	ARANDELA ADE 4 MM DIN-6798	4
	602600090	ARANDELA GROWER 0 6MM DIN-127 (CINCADA)	4
	602600210	ARANDELA SEGURIDAD PARA EJES 0 3,2 DIN-6799	1
	604600050	SOPORTE C. IMPRESO SP1-6-01 (9,5)	4
	614601110	C TORNILLO ESPECIAL M6X25 C/EX.INOX DIN-933	1
	623602780	C CJTO. CABEZAL Y COLUMNA BASIC AUTONOMA-10 B/L	1
	627601110	ESPONJA CAJON MONEDAS (110x70) PPA-10 2,5	0

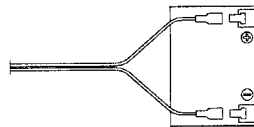
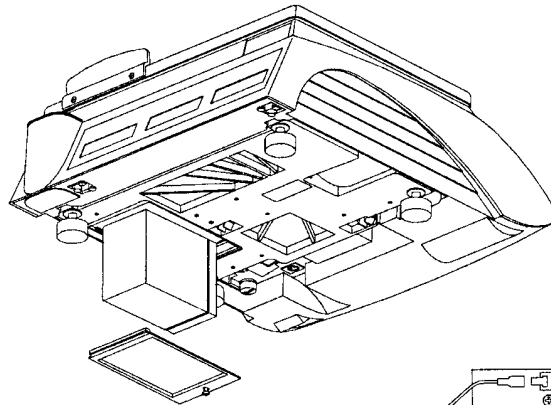
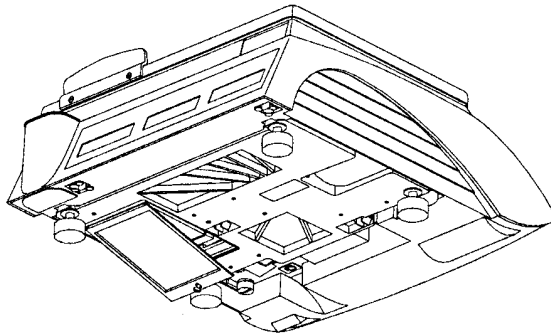
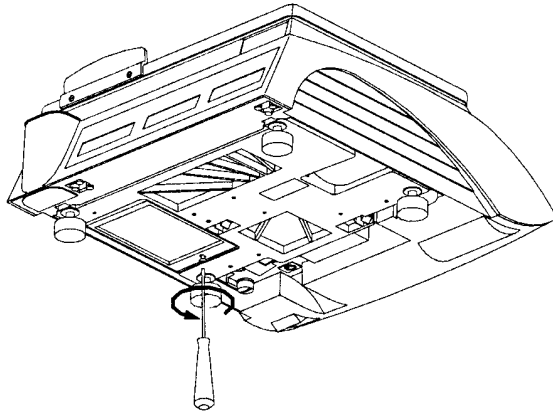
MODELO BASIC AUTONOMA 11 V.E.			DENOMINACIÓN LISTADO REFERENCAS																	
MODIFICADO	FECHA	NOMBRE	CREADO	FECHA	NOMBRE	ESCALA conv.														
DIBUJADO			DIBUJADO	3-06-98	A. Sanromà															
REVISADO			REVISADO	3-06-98	L. Albes															
VALIDEZ			 Campesa S.A.			Nº PLANO														
X	1	2				3	4	5	6	7	8	9	10	11	12	13	14	15	16	17



1. 607602220 TAPETA PRECINTO BASIC
2. 614602270 TORNILLO PRECINTO M6x25 C/ALLEN (CINCADO)


-EN OPTION: POSE DE PLOMBES POUR MACHINE RÉPARÉE-
 -OPTIONAL SEALS FOR A REPAIRED MACHINE-
 -OPZIONE DI FASCIATURE PER PAGINA RIPARATA-
 -WAHLWEISE PLOMBIERUNGEN FÜR DIE REPAIRIERTE MASCHINE-

MODELO BASIC			DENOMINACION OPCION DE PRECINTOS PARA MAQUINA REPARADA																									
MODIFICADO	FECHA	NOMBRE	CREADO	FECHA	NOMBRE	ESCALA																						
DIBUJADO	21-1-98	L. Durán	DIBUJADO	29-7-98	A. Llorens	CONV.																						
REVISADO	21-1-98	L. Albes	REVISADO	29-7-98	L. Albes																							
ALIDEZ			Campesa s.a.			No PLANO																						
<table border="1" style="display: inline-table; border-collapse: collapse;"> <tr><td style="width: 20px; height: 20px; text-align: center;">X</td><td style="width: 20px; height: 20px; text-align: center;">X</td><td style="width: 20px; height: 20px; text-align: center;">X</td><td style="width: 20px; height: 20px; text-align: center;">2</td></tr> <tr><td style="width: 20px; height: 20px; text-align: center;">3</td><td style="width: 20px; height: 20px; text-align: center;">4</td><td style="width: 20px; height: 20px; text-align: center;">5</td><td style="width: 20px; height: 20px; text-align: center;">6</td></tr> <tr><td style="width: 20px; height: 20px; text-align: center;">7</td><td style="width: 20px; height: 20px; text-align: center;">8</td><td style="width: 20px; height: 20px; text-align: center;">9</td><td style="width: 20px; height: 20px; text-align: center;">10</td></tr> <tr><td style="width: 20px; height: 20px; text-align: center;">11</td><td style="width: 20px; height: 20px; text-align: center;">12</td><td style="width: 20px; height: 20px; text-align: center;">13</td><td style="width: 20px; height: 20px; text-align: center;">14</td></tr> <tr><td style="width: 20px; height: 20px; text-align: center;">15</td><td style="width: 20px; height: 20px; text-align: center;">16</td><td style="width: 20px; height: 20px; text-align: center;">17</td><td style="width: 20px; height: 20px; text-align: center;">18</td></tr> <tr><td style="width: 20px; height: 20px; text-align: center;">19</td><td style="width: 20px; height: 20px; text-align: center;">20</td><td style="width: 20px; height: 20px; text-align: center;">21</td><td style="width: 20px; height: 20px; text-align: center;">22</td></tr> </table>	X	X				X	2	3	4	5	6	7	8	9	10	11	12	13	14	15	16	17	18	19	20	21	22	
X	X	X	2																									
3	4	5	6																									
7	8	9	10																									
11	12	13	14																									
15	16	17	18																									
19	20	21	22																									



ROJO - ROUGE - RED

NEGRO - NOIR - BLACK

MODELO BASIC AUTÒNOMA 11/20			DENOMINACION CAMBIO DE BATERIAS -Changement de batteries- -Changing the batteries-						
MODIFICADO	FECHA	NOMBRE	CREADO	FECHA	NOMBRE	ESCALA			
DIBUJADO			DIBUJADO	21-7-98	L. Durán	CONV.			
REVISADO			REVISADO	21-7-98	L. Albes				
VALIDEZ			 Campesa s.a.			No PLANO			
<input checked="" type="checkbox"/>	<input type="checkbox"/>	<input type="checkbox"/>				<input type="checkbox"/>	<input type="checkbox"/>	<input type="checkbox"/>	REF. 135M0184
10	11	12	13	14	15	16	17	18	19