

**TONAVA, akciová společnost**



# **ELEKTRONICKÉ VÁHY S TERMICKOU TISKÁRNOU**

(RB 5 program)

## **BASIC LABEL**

**Návod k obsluze**

# Obsah

<b>UPOZORNĚNÍ</b>	<b>5</b>
<b>ZAPOJENÍ VAH DO SÍTĚ</b>	<b>5</b>
<b>KOREKTIVNÍ KLÁVESY C</b>	<b>5</b>
<b>PROPOJENÉ VÁHY</b>	<b>5</b>
<b>TERMICKÁ TISKÁRNA</b>	<b>5</b>
<b>1 TÁRA</b>	<b>8</b>
<b>2 NASTAVENÍ TÁRY</b>	<b>8</b>
<b>3 ZRUŠENÍ TÁROVÉHO NASTAVENÍ</b>	<b>8</b>
<b>4 FIXACE CENY</b>	<b>8</b>
<b>5 ZRUŠENÍ CENOVÉ FIXACE</b>	<b>8</b>
<b>6 VÁHOVÝ SOUČET</b>	<b>8</b>
<b>7 PŘIPOČTENÍ EXTERNÍCH ČÁSTEK (NEVÁŽENÉ PRODUKTY)</b>	<b>9</b>
<b>8 ODČÍTÁNÍ EXTERNÍCH ČÁSTEK (NEVÁŽENÉ PRODUKTY)</b>	<b>10</b>
<b>9 PŘÍČÍTÁNÍ EXTERNÍCH ČÁSTEK KVŮLI NÁSOBENÍ (NEVÁŽENÉ PRODUKTY)</b>	<b>12</b>
<b>10 ODČÍTÁNÍ EXTERNÍCH ČÁSTEK PRO NÁSOBENÍ (NEVÁŽENÉ ČÁSTKY)</b>	<b>14</b>
<b>11 MEZISOUČET ZÁKAZNICKÉHO NÁKUPU (ZOBRAZENÍ BEZ TISKU)</b>	<b>16</b>
<b>12 SOUČET ZÁKAZNICKÉHO NÁKUPU</b>	<b>16</b>
<b>13 KONTROLNÍ ČÁSTKY, TVOŘÍCÍ SOUČET NÁKUPU</b>	<b>16</b>
<b>14 POKRAČOVÁNÍ LÍSTKU KVŮLI PŘIPOČTENÍ NÁKUPNÍCH ČÁSTEK</b>	<b>17</b>
<b>15 VÝPOČET PLATBY</b>	<b>17</b>
<b>16 POSUN PAPIRU TISKÁRNY</b>	<b>17</b>
<b>17 ZRUŠENÍ POSLEDNÍ NÁKUPNÍ OPERACE</b>	<b>17</b>
<b>18 LÍSTEK POUZE S VYTIŠTĚNOU ČÁSTKOU</b>	<b>17</b>
<b>19 LÍSTEK POUZE S VYTIŠTĚNOU ČÁSTKOU (BEZ CENY A ČÁSTKY)</b>	<b>18</b>
<b>20 LÍSTEK POUZE S VYTIŠTĚNÝM NÁZVEM PRODUKTU (BEZ VÁHY, CENY A ČÁSTKY)</b>	<b>18</b>
<b>21 LÍSTEK POUZE S TISKEM ČÁROVÉHO KÓDU (BEZ NÁZVU, VÁHY A ČÁSTKY)</b>	<b>19</b>
<b>22 OPERACE PŘED BALENÍM (DOSTUPNÁ POUZE U VAH SE SAMOLEPICÍM ŠTÍTKEM)</b>	<b>19</b>
<b>23 OPAKOVÁNÍ LÍSTKU A OPĚTNÉ VYTIŠTĚNÍ POSLEDNÍHO VYTIŠTĚNÉHO LÍSTKU</b>	<b>21</b>
23.1 HLEDÁNÍ LÍSTKU JEHO SEKČNÍM KORELATIVNÍM ČÍSLEM .....	21
<b>PROGRAMOVACÍ PRŮVODCE</b>	<b>22</b>
<b>24 NASTAVENÍ VÁHY NA PROPOJENÝ SYSTÉM</b>	<b>22</b>

<b>25</b>	<b>VOLBA OPČNÍ OPERACE TISKÁRNY</b>	<b>23</b>
<b>26</b>	<b>VÝBĚR TYPU LÍSTKU</b>	<b>23</b>
26.1	VOLBA TYPU LÍSTKU NEBO OPERAČNÍHO MÓDU .....	23
26.2	VOLBA LÍSTKU NEBO ROZMĚRU ŠTÍTKU PŘI VÁŽENÍ K VÁŽENÍ .....	23
26.3	VOLBA OPERACE S NEBO BEZ PLU .....	23
26.4	PROGRAMOVÁNÍ TYPU PLACENÍ .....	24
26.5	PROGRAMOVÁNÍ POKLADNÍHO PŘÍJMU /LÍSTEK ADDING TOTALS .....	24
26.6	AKTIVACE ZÁKAZNICKÉHO KÓDU .....	24
26.7	AKTIVACE TÁROVÉHO TISKU NA LÍSTEK .....	24
26.8	AKTIVACE FUNKCE QUICK-SERVICE .....	24
26.9	VOLBA TYPU PAPIŘU .....	24
<b>27</b>	<b>PROGRAMOVÁNÍ ČÁROVÉHO KÓDU</b>	<b>25</b>
<b>28</b>	<b>PROGRAMOVÁNÍ TEXTU ZÁHLAVÍ LÍSTKU</b>	<b>26</b>
28.1	PROGRAMOVÁNÍ TEXTU ZÁHLAVÍ .....	26
<b>29</b>	<b>PROGRAMOVÁNÍ VÁHOVÉHO ČÍSLA</b>	<b>26</b>
<b>30</b>	<b>PROGRAMOVÁNÍ HODINOVÉHO KALENDÁŘE</b>	<b>27</b>
<b>31</b>	<b>PROGRAMOVÁNÍ NÁZVU PLU</b>	<b>27</b>
31.1	PROGRAMOVÁNÍ NÁZVU PLU (NÁZEV PRODUKTU) .....	27
31.2	PROGRAMOVÁNÍ ASOCIOVANÉHO TEXTU (INGREDIENTŮ) .....	28
<b>32</b>	<b>PROGRAMOVÁNÍ RODINNÝCH JMEN</b>	<b>28</b>
<b>33</b>	<b>PROGRAMOVÁNÍ PLU CEN.</b>	<b>29</b>
33.1	BLOKOVÁNÍ CEN. ....	29
33.2	OPERAČNÍ MÓDY. ....	29
<b>34</b>	<b>ASOCIOVÁNÍ PLU S RODINOU A SKUPINOU VAT.</b>	<b>30</b>
<b>35</b>	<b>PROGRAMOVÁNÍ ČÍSLA PLU, PŘIDĚLENÉHO K PŘÍMÉ KLÁVESE.</b>	<b>30</b>
<b>36</b>	<b>PROGRAMOVÁNÍ PŘENOSU FUNKCE COPY NA NOVÉ VÁHY</b>	<b>31</b>
<b>37</b>	<b>ASOCIOVÁNÍ KÓDU S PLU</b>	<b>32</b>
<b>38</b>	<b>MANUÁLNÍ OTEVŘENÍ ZÁSUVKY ELEKTRICKÉ POKLADNY</b>	<b>32</b>
<b>39</b>	<b>KONTROLA KOMUNIKAČNÍCH OPERACÍ</b>	<b>32</b>
<b>40</b>	<b>VYŽÁDÁNÍ DÍLČÍHO KONEČNÉHO SOUČTU (BEZ VYMAZÁNÍ ULOŽENÝCH DAT)</b>	<b>33</b>
<b>41</b>	<b>VYŽÁDÁNÍ CELKOVÉHO SOUČTU SOUČTŮ.</b>	<b>33</b>
<b>42</b>	<b>BLOKACE PROGRAMOVACÍCH FUNKCÍ (HESLO)</b>	<b>34</b>
42.1	PROGRAMOVÁNÍ A AKTIVACE TAJNÉHO ČÍSLA POPRVÉ .....	34
42.2	DEAKTIVACE TAJNÉHO ČÍSLA .....	34
42.3	ČÁSTEČNÁ DEAKTIVACE TAJNÉHO ČÍSLA .....	34
42.4	REAKTIVACE TAJNÉHO ČÍSLA .....	34
42.5	ZMĚNA TAJNÉHO ČÍSLA. ....	35
<b>43</b>	<b>PROGRAMOVÁNÍ JMEN PRODAVAČŮ</b>	<b>35</b>
<b>44</b>	<b>PROGRAMOVÁNÍ TEXTŮ, ASOCIOVANÝCH S DATEM EXSPIRACE</b>	<b>35</b>
<b>45</b>	<b>PROGRAMOVÁNÍ DAT EXSPIRACE.</b>	<b>35</b>
45.1	AKTIVACE DATA EXSPIRACE U VÁŽENÍ K VÁŽENÍ .....	36
<b>46</b>	<b>VYMAZÁNÍ PLU</b>	<b>36</b>
<b>47</b>	<b>PROGRAMOVÁNÍ SKUPIN VAT</b>	<b>36</b>

<b>48</b>	<b>PROGRAMOVÁNÍ SMĚNNÉHO KURZU DRUHÉ MĚNY</b>	<b>36</b>
<b>49</b>	<b>PŘIDĚLENÍ TÁRY K PLU</b>	<b>37</b>
49.1	PROGRAMOVÁNÍ NEBO MODIFIKACE TÁRY.....	37
49.2	AKTIVACE TÁRY, PŘIDĚLENÉ K PLU .....	37
<b>50</b>	<b>PROGRAMOVÁNÍ DÁVKOVÉHO TEXTU</b>	<b>37</b>
<b>51</b>	<b>VYŽÁDÁNÍ DRUHÉ MĚNY (EURO) NA DISPLEJI</b>	<b>38</b>
<b>52</b>	<b>PROGRAMOVÁNÍ KLÁVESY ,/00</b>	<b>38</b>
<b>53</b>	<b>KONTRAST TISKÁRNY</b>	<b>38</b>
<b>54</b>	<b>TISK PROGRAMOVANÝCH FUNKCÍ</b>	<b>38</b>
<b>55</b>	<b>ZMĚNA EURO FÁZÍ</b>	<b>39</b>

# Upozornění

## Zapojení vah do sítě

Zapojte váhy na 220 V s uzemněním.

Doporučujeme je připojit zvlášť, aby mohly být užívány bez omezení.

Připojení k síti, dodávající proud jiným zařízením, poháněným motorem, může způsobit parazitické rušení, které může měnit správnou funkci váhy.

Jestliže lístky vyčnívají, když je váha zapnuta, objeví se na váhovém displeji indikace "to", následovaná číslem příslušného prodavače. Pokud stisknete jakoukoli klávesu, objeví se jména dotyčných prodavačů za sebou a váha se nastartuje, jakmile se objeví jméno posledního z nich.

**Upozornění!** Pokud váha funguje, čekající lístky nemohou být zrušeny a jsou uloženy v příslušných systémech a jakákoli nově zadaná částka bude přidána k již existujícím.

Pro zrušení čekajících lístků proveďte součet nákupu pro každého prodavače.

## Korektivní klávesa C

Tato klávesa umožňuje zrušit částky a funkce chybně zadané před uložením do paměti.

**Upozornění!** Operace, uložené chybně, mohou být zrušeny pouze při použití indikací, zmíněných u operačních funkcí 13 a 17.

## Propojené váhy

**Upozornění!** U propojených váhových systémů v normální činnosti nebo v programování musí být všechny vah zapnuty.

## Termická tiskárna

### Vkládání papíru nebo štítků.

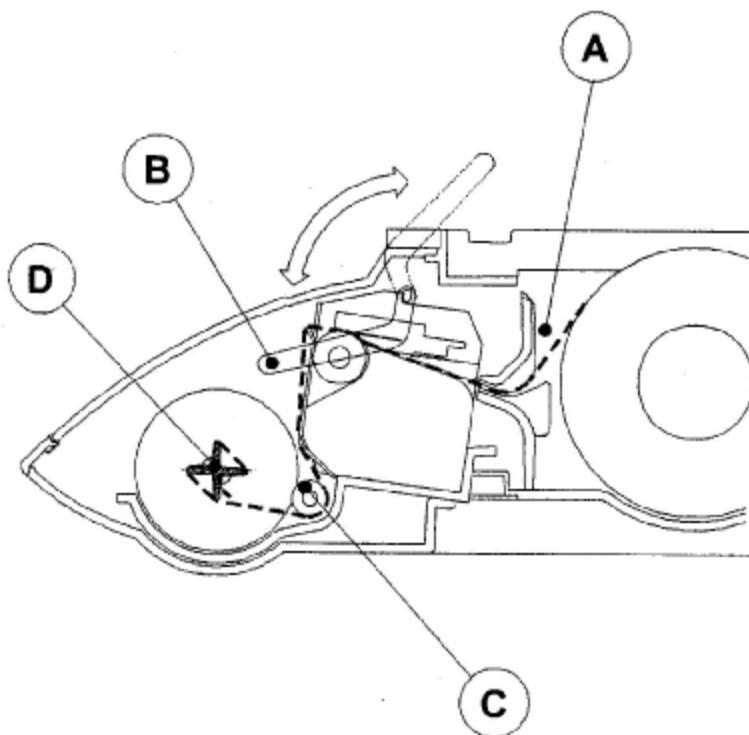
Použitím páčky B (náčres 1) zvedněte hlavu tiskárny a odkloňte ji od válce.

Pečlivě vložte papír vstupem A tak, aby vyčníval z přední strany tiskárny. Citlivá strana papíru musí být nahoře. Napněte papír, až bude vyčnívat asi 30 cm z tiskárny. S použitím páčky B snižte hlavu tiskárny. Doporučuje se odstříhnout okraj papíru dle náčresu 2 tak, aby založení bylo snazší.

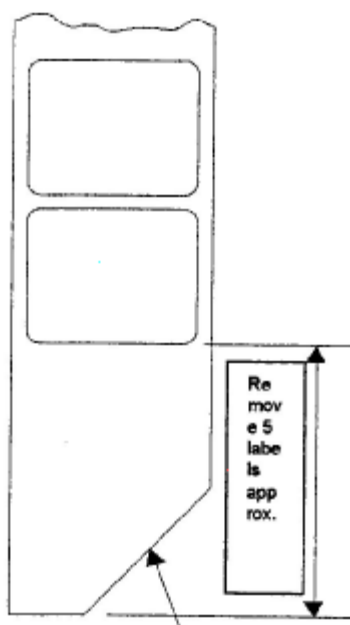
V případě samolepicích štítků je odstraňte z této oblasti (náčres 2), vložte podkladový papír za roli C a přidržte za použití vyrovnávače D podle náčresu 1. Natočte papír do vyrovnávače, až je dostatečně napjatý a umožní odlepování štítků bez problému:

**Upozornění!** Nepoužívejte řezné nebo ostré předměty, které mohou poškodit hlavu nebo válec.

**Upozornění!** Ujistěte se, že u samolepicích štítků je papír umístěn tak, že kopíruje pravý okruh k vyrovnávací cívce, jinak by se štítek mohl odlepit nebo zapadnout pod kryt.



Obr. 1



Obr. 2

### **Odstranění papíru.**

Zvedněte hlavu tiskárny a odstraňte papír tahem proti směru jeho výstupu.

### **Termický papír nebo štítky:**

Pro zajištění správné funkce tiskárny a získání zřetelného tisku, jakož i dlouhé životnosti hlavy, musíte výlučně používat typy papíru, doporučené firmou Campesa.

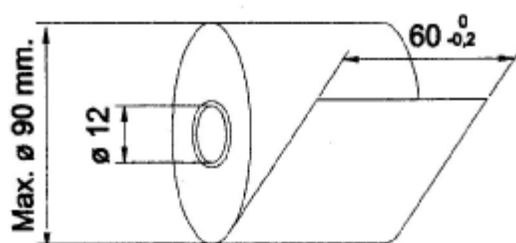
-JUJO :TP50KS-R1

-HONSHU :FH65BX-14a

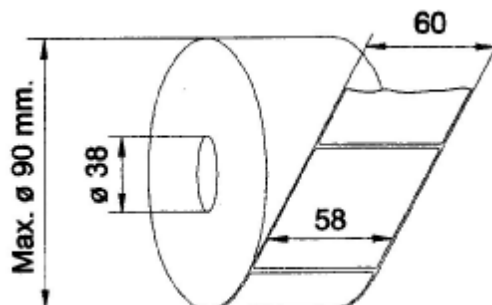
**Upozornění!** Použití jiných druhů nedoporučeného papíru může způsobit chybný tisk a poruchy hlavy tiskárny.

Pro zajištění správné funkce tiskárny musí být role papíru v rozmezí rozměrů, stanovených v nákresu 3. Rozměry odpovídající rolím samolepicích štítků jsou označeny v nákresu 4.

**Důležité:** kryt štítkových rolí musí být vždy ve správné pozici, aby se role nezašpinila.



Obr. 3



Obr. 4

### **Sdělení tiskárny.**

Jestliže tiskárna detekuje nedostatek papíru, na displeji se objeví PAPER END, čímž se zabrání tisku lístků, ačkoli již byly částečně vytištěny.

V případě zvednutí hlavy nebo chyby, detekované v periférii, objeví se PRINT ERROR.

LABEL OUT indikuje, že zařízení čeká na odstranění štítku a stisknutí jakékoli klávesy (pouze štítkovací zařízení).

# Operační průvodce

## 1 Tára

Jestliže na váhu položíte zatížení, můžete ho odtárovat stisknutím **T**, když je váha stabilizována. Váhový displej je nastaven na nulu a tárová váha se objeví na tárovém displeji.

Tára je automaticky vymazána, když odstraníte zatížení z misky a vrátí se na nulu, jestliže jste předtím umístili zatížení vyšší než tára na misce vah..

Pokud chcete zrušit táru bez splnění této podmínky, stiskněte **T**, když je váha prázdná.

### Manuální tára

Můžete manuálně tárovat zadáním tárové hodnoty s použitím číselných kláves a stisknutím **T**. Hodnota z cenového displeje se objeví na tárovém displeji. Tento druh táry se ruší stisknutím **C**.

## 2 Nastavení táry

Pokud máte vypočtenou táru jak popsáno výše, stiskněte znovu **T**.

## 3 Zrušení tárového nastavení

Můžete ho zrušit stisknutím **T**, takže váha je poté nastavena na normální tárovou pozici.

## 4 Fixace ceny

Stiskněte **FIX**.

Indikátor **FIX** je zapnut.

Pokud pracujete s **PLU**, název produktu je nastaven spolu s cenou.

## 5 Zrušení cenové fixace

Stiskněte **FIX**.

Je zapnut indikátor **FIX**.

## 6 Váhový součet

### **S variabilní cenou (neprogramováno v **PLU**)**

**Upozornění!** *Ceny můžete zadat pouze tehdy, jestliže **PLU** nula není blokována (viz kap. 33.1).*

Zadejte cenu klávesnicí.

Uložte do paměti prodavače **Vn**.

### Přímé **PLU**

Stiskněte klávesu **přímého **PLU****. Uložte do paměti prodavače **Vn**.

### Převážně přímé **PLU**

Počet přímých kláves PLU může být zdvojen při použití této operace.

Provádí se dvojným stisknutím klávesy **přímého PLU** nebo stisknutím ↓ a zvolené klávesy.

Např: PLU 19 na škále 28 přímých PLU, stiskněte ↓ a přímou klávesu **PLU 5**.

Stiskněte ↓ a přímou klávesu **PLU**. Uložte do paměti prodavače Vn.

#### Nepřímé PLU

Tuto operaci nemůžete použít, pokud probíhá hledání PLU asociovaným kódem (viz kap. 37).

Zadejte číslo PLU. Stiskněte **PLU**. Uložte do paměti prodavače Vn.

#### Nepřímé PLU s asociovaným kódem.

Pro zprovoznění této funkce musíte předtím programovat kódy, asociované s každým PLU a aktivovat hledání tímto systémem (viz kap. 37).

Pro váhy se 6 číslicemi asociovaného kódu:

Zadejte číslo kódu, asociovaného s PLU a stiskněte **PLU**.

Pro váhy s 12 číslicemi asociovaného kódu:

Stiskněte **PLU**, indikujte číslo kódu, asociovaného s PLU.

Stiskněte **PLU**. Uložte do paměti prodavače Vn.

## 7 Připočtení externích částek (nevážené produkty)

### **S variabilní cenou (neprogramováno v PLU).**

**Upozornění!** Ceny můžete zadat jen tehdy, jestliže PLU nula není blokována (viz kap. 33).

Zadejte cenu.

Stiskněte **+/-**.

Uložte do paměti prodavače Vn.

### **S PLU (programovaná cena).**

**Upozornění!** Možné pouze tehdy, jestliže PLU, se kterým pracujete, je programováno jako externě pozitivní nebo jako nezřetelné (viz kap. 33.2).

Přímé PLU: programováno jako externě negativní.

Stiskněte klávesu **přímého PLU**.

Uložte do paměti prodavače Vn.

Přímé PLU: programováno jako nezřetelné.

Stiskněte klávesu **přímého PLU**.

Stiskněte ↓ a **+/-**. Uložte do paměti prodavače Vn.

Převážně přímé PLU: programováno jako externě pozitivní.

(Převážně přímé PLU, viz kap. 6)

Stiskněte ↓ a klávesu **přímého PLU**. Uložte do paměti prodavače Vn.

Převážně přímé PLU: programováno jako nezřetelné.

(Převážně přímé PLU, viz kap. 6.)

Stiskněte ↓ a klávesu **příмого PLU**.

Stiskněte **+/-**. Uložte do paměti prodavače Vn.

Nepřímé PLU: programováno jako externě pozitivní.

**Upozornění!** Ačkoli nepřímé PLU je programováno buď jako externě pozitivní nebo jako nezřetelné, funkce nepřímého PLU není možná, když je aktivováno vyhledávání PLU asociovaným kódem (viz kap. 37).

Zadejte číslo PLU klávesnicí.

Stiskněte **PLU**. Uložte do paměti prodavače Vn.

Nepřímé PLU: programováno jako nezřetelné.

Zadejte číslo PLU.

Stiskněte **PLU**.

Stiskněte ↓ a **+/-**. Uložte do paměti prodavače Vn.

Nepřímé PLU s asociovaným kódem. Programováno jako externě pozitivní.

**Upozornění!** Funkce nepřímého PLU asociovaným kódem, programovaného buď jako externě pozitivní nebo nezřetelné, je možná jen tehdy, jestliže kódy byly předtím programovány a vyhledávání tímto systémem je aktivováno (viz kap. 37).

Pro váhy se 6 číslicemi asociovaného kódu:

Zadejte číslo kódu, asociovaného s PLU, a stiskněte **PLU**.

Pro váhy se 12 číslicemi asociovaného kódu:

Stiskněte **PLU**, zadejte číslo kódu, asociovaného s PLU.

Stiskněte **PLU**. Uložte do paměti prodavače Vn.

Nepřímé PLU s asociovaným kódem. Programováno jako nezřetelné.

Pro váhy se 6 číslicemi asociovaného kódu.

Zadejte číslo kódu, asociovaného s PLU, a stiskněte **PLU**.

Pro váhy s 12 číslicemi asociovaného kódu:

Stiskněte **PLU**, zadejte číslo kódu, asociovaného s PLU.

Stiskněte **PLU**.

Stiskněte **+/-**. Uložte do paměti prodavače Vn.

## 8 Odčítání externích částek (nevážené produkty)

**S variabilní cenou (neprogramováno v PLU).**

Upozornění! Ceny můžete zadat jen tehdy, není-li PLU blokováno (viz kap. 33.1).

Zadejte cenu.

Stiskněte ↓ a **+/-**. Uložte do paměti prodavače Vn.

## S PLU (programovaná cena)

**Upozornění!** To je možné jen tehdy, jestliže PLU, se kterým pracujete, je programováno jako externě negativní nebo nezřetelné (viz kap. 33.2).

Přímé PLU: programováno jako externě negativní.

Stiskněte klávesu **přímého PLU**.

Uložte do paměti prodavače Vn.

Přímé PLU: programováno jako nezřetelné.

Stiskněte klávesu **přímého PLU**.

Stiskněte ↓ a **+/-**. Uložte do paměti prodavače Vn.

Převážně přímé PLU: programováno jako externě negativní.

(Převážně přímé PLU viz kap. 6.)

Stiskněte ↓ a klávesu **přímého PLU**.

Uložte do paměti prodavače Vn.

Převážně přímé PLU: programováno jako nezřetelné.

(Převážně přímé PLU viz kap. 6.)

Stiskněte ↓ a klávesu **přímého PLU**.

Stiskněte ↓ a **+/-**. Uložte do paměti prodavače Vn.

Nepřímé PLU: programováno jako externě negativní.

**Upozornění!** Ačkoli je nepřímé PLU programováno buď jako externě negativní nebo jako nezřetelné, funkce nepřímého PLU není možná, když je aktivováno vyhledávání PLU asociovaným kódem (viz kap. 37).

Zadejte číslo PLU.

Stiskněte **PLU**. Uložte do paměti prodavače Vn.

Nepřímé PLU: programováno jako nezřetelné.

Zadejte číslo PLU.

Stiskněte **PLU**.

Stiskněte ↓ a **+/-**. Uložte do paměti prodavače Vn.

Nepřímé PLU s asociovaným kódem: programováno jako externě negativní.

**Upozornění!** Funkce nepřímého PLU, programovaného buď jako externě negativní nebo nezřetelné je možná jen tehdy, když kódy byly předtím programovány a vyhledávání tímto systémem je aktivováno (viz kap. 37).

Pro váhy se 6 číslicemi asociovaného kódu:

Zadejte číslo kódu, asociovaného s PLU a stiskněte **PLU**.

Pro váhy se 12 číslicemi asociovaného kódu:

Stiskněte **PLU**, zadejte číslo kódu, asociovaného s PLU.

Stiskněte **PLU**. Uložte do paměti prodavače Vn.

Nepřímé PLU s asociovaným kódem: programováno jako nezřetelné.

Pro váhy se 6 číslicemi asociovaného kódu.

Zadejte číslo kódu, asociovaného s PLU a stiskněte **PLU**.

Pro váhy se 12 číslicemi asociovaného kódu:

Stiskněte **PLU**, zadejte číslo kódu, asociovaného s PLU.

Stiskněte **PLU**.

Stiskněte ↓ a +/- . Uložte do paměti prodavače Vn.

## 9 Přičítání externích částek kvůli násobení (nevážené produkty)

### S variabilní cenou (neprogramováno v PLU)

**Upozornění!** Ceny můžete zadat pouze tehdy, jestliže PLU nula není blokována (viz kap. 33.1).

Zadejte cenu.

stiskněte +/-.

stiskněte x.

Zadejte počet balení.

Uložte do paměti prodavače Vn.

### S PLU (programovaná cena)

**Upozornění!** Je to možné pouze tehdy, jestliže PLU, se kterým pracujete, je programováno jako externě pozitivní nebo jako nezřetelné (viz kap. 33.2).

Přímé PLU: programováno jako externě pozitivní.

Stiskněte klávesu **přímého PLU**.

Stiskněte x.

Zadejte počet balení.

Uložte do paměti prodavače Vn.

Přímé PLU: programováno jako nezřetelné.

Stiskněte klávesu **přímého PLU**.

Stiskněte +/-.

Stiskněte x.

Zadejte počet balení.

Uložte do paměti prodavače Vn.

Převážně přímé PLU: programováno jako externě pozitivní.

(Převážně přímé PLU viz kap. 6.)

Stiskněte ↓ a klávesu **přímého PLU**.

Stiskněte x.

Zadejte počet balení.

Uložte do paměti prodavače Vn.

Převážně přímé PLU: programováno jako nezřetelné.

(Převážně přímé PLU viz kap. 6.)

Stiskněte ↓ a klávesu **přímého PLU**.

Stiskněte **+/-**.

Stiskněte **x**.

Zadejte počet balení.

Uložte do paměti prodavače Vn.

Nepřímé PLU: programováno jako externě pozitivní.

***Upozornění!*** Ačkoli je nepřímé PLU programováno buď jako externě negativní nebo nezřetelné, funkce nepřímého PLU není možná, když je aktivováno vyhledávání PLU asociovaným kódem (viz kap. 37).

Zadejte číslo PLU.

Stiskněte **PLU**.

Stiskněte **x**.

Zadejte počet balení.

Uložte do paměti prodavače Vn.

Nepřímé PLU: programováno jako nezřetelné.

Zadejte číslo PLU.

Stiskněte **PLU**.

Stiskněte **+**.

Stiskněte **x**.

Zadejte počet balení.

Uložte do paměti prodavače Vn.

Nepřímé PLU s asociovaným kódem: programováno jako externě negativní.

***Upozornění!*** Funkce nepřímého PLU asociovaným kódem, programovaného buď jako externě pozitivní nebo nezřetelné, je možná pouze tehdy, jestliže kódy byly předtím programovány a vyhledávání tímto systémem je aktivováno (viz kap. 37).

Pro váhy se 6 číslicemi asociovaného kódu:

Zadejte číslo kódu, asociovaného s PLU a stiskněte **PLU**.

Pro váhy se 12 číslicemi asociovaného kódu:

Stiskněte **PLU**, zadejte číslo kódu, asociovaného s PLU.

Stiskněte **PLU**.

Stiskněte **x**.

Zadejte počet balení.

Uložte do paměti prodavače Vn.

Nepřímé PLU s asociovaným kódem: programováno jako nezřetelné.

Pro váhy se 6 číslicemi asociovaného kódu:

Zadejte číslo kódu, asociovaného s PLU, a stiskněte **PLU**.

Pro váhy se 12 číslicemi asociovaného kódu:  
Stiskněte **PLU**, zadejte číslo kódu, asociovaného s PLU.  
Stiskněte **PLU**.  
Stiskněte **+/-**.  
Stiskněte **x**.  
Zadejte počet balení.  
Uložte do paměti prodavače Vn.

## 10 Odčítání externích částek pro násobení (nevážené částky)

**S variabilní cenou (neprogramovanou v PLU).**

**Upozornění!** *Ceny můžete zadat jen tehdy, jestliže PLU nula není blokována (viz kap. 33.1).*

Zadejte cenu.

Stiskněte **+/-**.

Stiskněte **x**.

Zadejte počet balení.

Uložte do paměti prodavače Vn.

**S PLU (programovanou cenou).**

**Upozornění!** *Je to možné jen tehdy, jestliže PLU, se kterým pracujete, je programováno jako externě negativní nebo nezřetelné (viz kap. 33.2).*

Přímé PLU: programováno jako externě negativní.

Stiskněte klávesu **přímého PLU**.

Stiskněte **x**.

Zadejte počet balení.

Uložte do paměti prodavače Vn.

Přímé PLU: programováno jako nezřetelné.

Stiskněte klávesu **přímého PLU**.

Stiskněte ↓ a **+/-**.

Stiskněte **x**.

Zadejte počet balení.

Uložte do paměti prodavače Vn.

Převážně přímé PLU: programováno jako externě negativní.

(Převážně přímé PLU viz kap. 6.)

Stiskněte ↓ a klávesu **přímého PLU**.

Stiskněte **x**.

Zadejte počet balení.

Uložte do paměti prodavače Vn.

Převážně přímé PLU: programováno jako nezřetelné.

(Převážně přímé PLU viz kap. 6.)

Stiskněte ↓ a klávesu **přímého PLU**.

Stiskněte ↓ a **+/-**.

Stiskněte **x**.

Zadejte počet balení.

Uložte do paměti prodavače Vn.

Nepřímé PLU: programováno jako externě negativní.

***Upozornění!*** Ačkoli je nepřímé PLU programováno buď jako externě negativní nebo nezřetelné, funkce přímého PLU není možná, když je aktivováno vyhledávání PLU asociovaným kódem (viz kap. 37).

Zadejte číslo PLU.

Stiskněte **PLU**.

Stiskněte **x**.

Zadejte počet balení.

Uložte do paměti prodavače Vn.

Nepřímé PLU: programováno jako nezřetelné.

Stiskněte **PLU**.

Stiskněte ↓ a **+/-**.

Stiskněte **x**.

Zadejte počet balení.

Uložte do paměti prodavače Vn.

Nepřímé PLU s asociovaným kódem: programováno jako externě negativní.

Funkce nepřímého PLU asociovaným kódem, programovaného buď jako externě negativní nebo nezřetelné, je možná jen tehdy, jestliže kódy byly předtím programovány a vyhledávání tímto systémem je aktivováno (viz kap. 37).

Pro váhy se 6 číslicemi asociovaného kódu:

Zadejte číslo kódu, asociovaného s PLU, a stiskněte **PLU**.

Pro váhy se 12 číslicemi asociovaného kódu:

Stiskněte **PLU**, zadejte číslo kódu, asociovaného s PLU, a stiskněte **PLU**.

Stiskněte **PLU**.

Stiskněte **x**.

Zadejte počet balení.

Uložte do paměti prodavače Vn.

Nepřímé PLU s asociovaným kódem: programováno jako nezřetelné.

Stiskněte **PLU**, zadejte číslo kódu, asociovaného s PLU.

Stiskněte **PLU**.

Stiskněte ↓ a **+/-**.

Stiskněte **x**.

Zadejte počet balení.

Uložte do paměti prodavače Vn.

## 11 Mezisoučet zákaznického nákupu (zobrazení bez tisku)

Stiskněte **#**.

Stiskněte odpovídající přímou klávesu pro prodavače **1-6**.

Stiskněte **#** pro návrat na pracovní pozici.

## 12 Součet zákaznického nákupu

Stiskněte **\***.

Stiskněte odpovídající přímou klávesu pro prodavače **1-6**.

Jakmile je vypočten součet zákaznického nákupu, a před programováním popsáním v kap. 26.4, odpovídající částka může být získána následujícími způsoby.

Jestliže nejsou aktivovány typy placení při výpočtu součtu nákupu, lístek je zrušen a automaticky se vracíte na pracovní pozici.

Jestliže je aktivováno programování typů placení, částka může být uložena následujícími způsoby:

Stisknutím **C** se ruší částka a součet je akumulován v CASH.

Jestliže pokladní příjem je aktivován (viz kap. 26.5) při vyžádání součtu zákaznického nákupu, bude vydán lístek s detaily všech operací. Stisknutím jakékoli klávesy získáte druhý provozní lístek (pokladní příjem), ukazující pouze datum, součet a čárový kód, pokud je aktivován.

Jestliže je aktivováno programování typu placení a pokladního příjmu při provádění výše uvedených operací, váha se automaticky vrátí na pracovní pozici.

## 13 Kontrolní částky, tvořící součet nákupu

**Upozornění!** Jestliže je deaktivováno programování typu placení, nemůžete kontrolovat částky, tvořící součet nákupu (viz kap. 26.4).

Jakmile je vypočten součet nákupu a před zrušením lístku:

Stiskněte **↓** a **x** (zobrazena jsou data první nákupní operace).

Stiskněte **+/-** (po stisknutí je každá částka zobrazena ve vzestupném pořadí, od první do poslední).

Stiskněte **T** (po stisknutí je zobrazena každá částka v sestupném pořadí).

Můžete zrušit částku, právě zobrazenou, stisknutím **C**, čímž se automaticky tato částka odpočítá od součtu nákupu.

Stiskněte **↓** pro výstup z kontrolní sekvence a opětné zobrazení částky nákupu. Jestliže byla jakákoli operace zrušena, aktualizovaná částka bude zobrazena, včetně odečtených zrušení.

Stiskněte **C** pro návrat na pracovní pozici.

## 14 Pokračování lístku kvůli připočtení nákupních částek

**Upozornění!** Jestliže je deaktivováno programování typu placení, nemůžete kontrolovat částky, tvořící součet nákupu (viz kap. 26.4).

Jakmile je vypočten součet nákupu a před zrušením lístku, můžete přidat nové nákupní operace. Stiskněte +/-.

Lístek, vydaný po stisknutí této klávesy, může být utržen nebo zrušen, protože při přidání nových nákupních operací nově vydaný lístek ukáže všechny operace, provedené od začátku do konce nákupu.

## 15 Výpočet platby

**Upozornění!** Jestliže je deaktivováno programování typu placení, výpočet platby nemůže být provedeno (viz kap. 26.4).

Jakmile je vypočten součet nákupu a před zrušením lístku:

Zadejte obnos, zaplacený zákazníkem (musí být větší než součet).

Stiskněte \*.

Stiskněte **C** pro návrat na pracovní pozici.

## 16 Posun papíru tiskárny

Stiskněte ↓. Po stisknutí se papír posune o jeden stupeň.

Stisknutím ↓ a **0** se papír posouvá bez zastavení.

Pro zastavení stiskněte jakoukoli klávesu.

## 17 Zrušení poslední nákupní operace

Poslední nákupní operace, provedená prodávčem, může být zrušena za předpokladu, že zrušení je provedeno na stejné váze jako poslední operace a za předpokladu, že žádná jiná operace nebyla provedena na stejném čísle prodavače z jiných vah (v případě propojení):

**Upozornění!** Nemůže být zrušeno za žádných jiných okolností.

Pro zrušení stiskněte ↓ a **X**. Zobrazeny jsou **An** a číslo poslední operace. Operace je automaticky zrušena po zobrazení během několika vteřin.

## 18 Lístek pouze s vytištěnou částkou

Pro výkon této funkce musí být programování provedeno následujícím způsobem:

-Lístek vážení k vážení (viz kap. 26.1).

-PLU programováno jako externě pozitivní nebo nezřetelné (viz kap. 33.2).

Jakmile je provedeno programování viz výše, za předpokladu, že váha je prázdná a ničím nezatížená, můžete pracovat jak s variabilní cenou (neprogramovanou v PLU), tak s PLU (programovaná cena) ve všech variantách a stejným způsobem, popsáním v sekci 7.

**Poznámka.** V případě potřeby můžete aktivovat nebo deaktivovat při této operaci vytištění čárového kódu a názvu produktu, stejně jako automatickou akumulaci, a to stisknutím  $\bar{\text{^-}}$  a **FIX** (viz kap. 27 a 26.3).

## 19 Lístek pouze s vytištěnou částkou (bez ceny a částky)

Pro tuto funkci musí být váha programována následujícím způsobem:

-Lístek vážení k vážení (viz kap. 26.1).

-PLU programované jako externě pozitivní nebo nezřetelné (viz kap. 33.2).

### Operace bez PLU.

Umístěte zatížení na váhu a bez zadání ceny stiskněte **Vn**.

### Operace s přímým PLU.

Umístěte zatížení na váhu a stiskněte klávesu **přímého PLU**. Poté **Vn**.

### Operace s převážně přímým PLU.

(Převážně přímé PLU viz kap. 6)

Umístěte zatížení na váhu a stiskněte ↓ a klávesu **přímého PLU**.

### Operace s nepřímým PLU asociativním kódem.

**Upozornění!** Tato funkce není dostupná, jestliže je aktivováno vyhledávání asociativním kódem (viz kap. 37).

Po umístění zatížení na váhu zadejte číslo PLU.

Stiskněte **PLU**.

Stiskněte **Vn**.

### Operace s nepřímým PLU asociovaným kódem.

**Upozornění!** Funkce nepřímého PLU asociovaným kódem je pouze dostupná tehdy, jestliže kódy byly předtím programovány a vyhledávání tímto systémem je aktivováno (viz kap. 37).

Po umístění zatížení na váhu zadejte číslo kódu, asociovaného s PLU.

Stiskněte **PLU**.

Stiskněte **Vn**.

**Poznámka:** V případě potřeby můžete aktivovat nebo deaktivovat v této operaci tisk čárového kódu a název produktu (viz kap. 27 a 31.1).

## 20 Lístek pouze s vytištěným názvem produktu (bez váhy, ceny a částky)

Pro výkon této funkce musí být váha programována následujícím způsobem:

Lístek vážení k vážení (viz kap. 26.1).

PLU programováno jako externě pozitivní nebo nezřetelné a s cenou nula (viz kap. 33.2).

Tisk názvu produktu musí být aktivováno s PLU (viz kap. 26.3).

Po provedení programování, popsané výše, a za předpokladu, že váha je prázdná a nezatížená, můžete pracovat ve všech módech a tak, jak je popsáno v kap. 7.

**Poznámka:** V případě potřeby můžete aktivovat nebo deaktivovat tisk čárového kódu (viz kap. 27).

## 21 Lístek pouze s tiskem čárového kódu (bez názvu, váhy a částky)

Pro tuto funkci musí být váha programována následujícím způsobem:

Lístek vážení k vážení (viz kap. 26.1).

PLU programované jako externě pozitivní nebo nezřetelné a s cenou nula (viz kap. 33.2).

Tisk názvu produktu musí být aktivován bez PLU (viz kap. 26.3).

Volba čárového kódu s tiskem (viz kap. 27). Po skončení programování, popsaného výše, za předpokladu, že zatížení je umístěno na váhu a bez udání ceny, můžete pracovat s programovaným PLU ve všech módech a dle popisu v kap. 7.

## 22 Operace před balením (dostupná pouze u vah se samolepicím štítkem)

Pro volbu této operace musíte nejprve vypočítat celkový součet součtů, což zruší paměti pro prodavače a Plus paměti (viz kap. 41).

V případě propojených vah musí být celkový součet součtů vypočten na váze, zvolené jako **Master**.

Při volbě operace před balením se stává každá váha, tvořící propojený systém, separátní pracovní jednotkou. Proto každá z nich může vykonávat operaci jako různý produkt.

Stiskněte ↓ a **1**. Poté **4**.

Stiskněte **3** pro volbu funkce před balením.

V této pozici můžete zvolit 3 různé velikosti štítku.

Stiskněte opakovaně **FIX** a na cenovém displeji se objeví tyto indikace:

**M** znamená volbu střední velikosti lístku.

**c** znamená volbu malé velikosti lístku.

Vypnutý displej znamená normální velikost lístku.

Stiskněte ↓ pro začátek volby typu papíru během programování.

Stiskněte **2** pro volbu tisku na samolepicím štítku.

Stiskněte ↓ pro návrat na pracovní pozici.

Když je aktivována funkce AUTOMATIC, znamená to, že pokaždé, kdy je váha stabilizována, bude proveden tisk.

Když je tato funkce aktivována, znamená to, že musíte nezřetelně stisknout jakoukoli klávesu, abyste mohli tisknout.

Pro volbu manual/automatic stiskněte ↓ a **FIX**.

Zvolte pak typ štítku, který chcete natisknout, a to podle tohoto postupu:

### Štítek s váhou, cenou a částkou

Je to možné pouze tehdy, jestliže PLU, se kterým chcete pracovat, je programováno jako vážený produkt nebo jako nezřetelné (viz kap. 33.2).

PLU, programované k práci, může být zvoleno podle různých módů, popsaných v kap. 6.

#### Přímé PLU

#### Převážně přímé PLU

Nepřímé PLU

Nepřímé PLU s asociovaným kódem

**Upozornění!** V každém případě nereagujte na indikaci "uložit do paměti prodavače Vn".

U všech těchto variant při volbě PLU je váha automaticky umístěna v pozici Expirační datum, pokud toto datum nebylo programováno v PLU.

Pokračujte od bodu nazvaného programování data expirace, což je stejné pro všechny typy štítků.

### **Pouze váhový štítek (bez ceny a částky)**

Je to možné pouze tehdy, jestliže PLU, se kterým chcete pracovat, je programováno jako vážený produkt nebo jako nezřetelné a s nulovou cenou (viz kap. 33.2).

PLU, naprogramované k práci, může být zvoleno podle různých módů, popsaných v kap. 19.

Přímé PLU

Převážně přímé PLU

Nepřímé PLU

Nepřímé PLU s asociovaným kódem.

**Upozornění!** V žádném případě nereagujte na indikaci "Uložte do paměti prodavače Vn".

U všech těchto variant při volbě PLU je váha automaticky umístěna do pozice Datum expirace, pokud toto datum nebylo programováno v PLU.

Pokračujte od bodu, nazvaného programování data expirace, což je stejné pro všechny typy štítků.

Je to možné jen tehdy, když je PLU, se kterým chcete pracovat, je programováno jako vážený produkt nebo jako nezřetelné (viz kap. 33.2).

PLU, programované k práci, může být zvoleno podle různých módů, popsaných v kap.7.

Přímé PLU

Převážně přímé PLU

Nepřímé PLU

Nepřímé PLU s asociativním kódem.

### **Pouze lístek s částkou**

**Upozornění!** V žádném případě nereagujte na indikaci "Uložte do paměti prodavače Vn".

U všech těchto variant při volbě PLU je váha automaticky umístěna do pozice Datum expirace, pokud toto datum nebylo programováno v PLU.

Pokračujte od bodu nazvaného programování data expirace, což je stejné pro všechny typy štítků.

Programování data expirace.

Po zobrazení indikace CADU na váhovém displeji stiskněte **C** pro vymazání všech dat, programovaných u předešlých operací.

Zadejte dny expirace (datum expirace je automaticky determinováno dny, programovanými v předešlých operacích).

Stisknutím ↓ zadejte programování číslo předvolby štítku.

Stiskněte **C** pro vymazání čísel, která se mohou objevit na displeji částek.

Zadejte číslo štítků pro předvolbu (maximum 4 čísla). Když dosáhnete předvolené číslo štítků, váha je blokována a čeká na opětné programování.

Stiskněte **0** pro získání neomezeného počtu lístků.

Stiskněte ↓ pro umístění váhy na pracovní pozici.

### **Předvolba počtu štítků**

Jestliže váha byla programována pro tisk v automatickém procesu, pak štítky váha/cena/částka nebo štítky váhy jsou automaticky tisknuty po umístění produktu na váhu a po její stabilizaci.

Jestliže bylo programování provedeno manuálně, tisku dosáhneme stisknutím jakékoli klávesy pro prodavače.

Štítky pouze s částkou vždy obdržíte stisknutím jakékoli klávesy pro prodavače, ačkoli váha je programována v automatickém procesu.

Pro výstup z operace před balením musí být předtím vypočten celkový součet součtů na všech vahách, které fungovaly.

Pro výpočet součtu součtů musíte zrušit paměti prodavačů a PLU (viz kap. 41).

## **23 Opakování lístku a opětné vytištění posledního vytištěného lístku**

Opakování lístku bez vypočtení součtu nákupu a před zrušením lístku:

**Upozornění!** Jestliže je deaktivováno programování typu placení, nemůže být vytištěn opakovaný lístek (viz kap. 26.4).

Stiskněte ↓, poté \*.

Opakování lístku při výpočtu celkového nákupu a již zrušeném lístku:

**Upozornění!** Pro užití této funkce musí být konfigurována typem paměti "ticket dumping" v sestavě distributoru.

Stiskněte ↓ a \* pro opětné vytištění posledního lístku, vytištěného zvoleným prodavačem.

U módu vážení k vážení, a pokud je aktivován lístek součtu, bude znovu vytištěna poslední operace. Jestliže tato operace byla zrušena, nedojde k opakování tisku a předchozí štítek bude vytištěn.

### **23.1 Hledání lístku jeho sekčním korelativním číslem**

Po vypočtení součtu nákupu a zrušení lístku můžete najít lístek, ačkoli není vytištěn jako poslední, a to s použitím sekčního korelativního čísla.

Zadejte sekční korelativní číslo klávesnicí.

Stiskněte ↓ a \* pro opětné vytištění posledního lístku, vytištěného zvoleným prodavačem.

# Programovací průvodce

## 24 Nastavení váhy na propojený systém

Pokud je několik vah propojeno, jejich nastavení musí být provedeno individuálně na každé, která tvoří systém.

Po zapnutí váhy stiskněte ↓ a poté **4 8 5**.

### Aktivace/deaktivace přenosu

Přenos mezi váhami je deaktivován stisknutím **0**. Na displeji se objeví **tr n**.

Stisknutí **0** by se mělo uskutečnit pouze tehdy, kdy váhy nejsou propojeny a fungují jako separátní jednotky v případech, jako přímé napojení k počítači (použitím SCALE-CONV).

Přenos mezi váhami je aktivován stisknutím **4**. Na displeji se objeví **tr s**.

Stiskněte ↓ pro přechod na další krok.

### Programování terminálního čísla

Na váhovém displeji se objeví **n . t**.

Zadejte pořadové číslo váhy v systému s použitím klávesnice a začněte u jedničky (1,2,3 atd.).

Stiskněte ↓ pro přechod na další krok.

### Programování čísla systémových zařízení

Na váhovém displeji se objeví **n° . t**

Zadejte nejvyšší číslo váhy v systému.

Stiskněte ↓ pro přechod na další krok.

### Programování sekčního čísla a aktivace Masteru

Na váhovém displeji se objeví **n .S**.

Zadejte číslo sekce, k níž patří systém (číslo mezi **0** a **9**).

Všechny váhy v sekci by měly mít stejné číslo.

Při programování této sekvence na váze stiskněte **FIX** pro její volbu jako **Master** sekce. Poté se na cenovém displeji objeví **M**. Stisknutí **FIX** aktivuje nebo deaktivuje volbu.

Pro každou sekci může být jen jeden **Master**.

Doporučujeme, aby **Master** byl nastaven na váhu s nejnižším číslem, ačkoli to není naprosto nutné, protože jakákoli jiná váha v systému může být **Master**.

Jestliže z nějakého důvodu musíte pracovat bez nebo odpojit váhu zvolenou jako **Master**, jiná váha musí být programována jako **Master**. Jinak bude systém blokován a jeho funkce znemožněna.

Stiskněte ↓ pro návrat na pracovní pozici.

## 25 Volba opční operace tiskárny

V případě propojených vah musí být programování provedeno u všech vah, tvořících systém.

Stiskněte ↓ a **1**. Poté **2**.

Následným stisknutím jakékoli klávesy, s výjimkou ↓, aktivuje nebo deaktivuje operaci tiskárny. Na displeji se objeví **impre s** (ano) nebo **impre n** (ne) v závislosti na aktivaci nebo deaktivaci operací tiskárny.

Stiskněte ↓ pro návrat na pracovní pozici.

## 26 Výběr typu lístku

V případě propojených vah musí být programování provedeno u všech vah, tvořících systém. Jinak musí být použita funkce **Copy CFG** (viz kap. 36).

Stiskněte ↓ a **1**. Poté **4**.

### 26.1 Volba typu lístku nebo operačního módu

Stiskněte **0** pro nezřetelnou práci se všemi prodavači. Poté bude vytištěno několik vážení na lístek. (Tato akce ukládá částky a tiskne lístek při vyžadování součtu nákupu.)

Stiskněte **1** pro nezřetelnou práci se všemi prodavači. Poté je vytištěno několik vážení na lístek. (Tato akce tiskne operace tak, jak jsou akumulovány.)

Stiskněte **2** pro nezřetelnou práci se všemi prodavači a vytiskněte jednotlivou částku na kompletní lístek.

Stiskněte **3** pro práci v módu před balením (dostupné pouze u vah se štítkovačem). Pro volbu módu před balením potřebujete předtím zalkulovat celkový součet součtů.

### 26.2 Volba lístku nebo rozměru štítku při vážení k vážení

Když jste v pozici 2, popsané u volby typu lístku nebo operace před balením (3), můžete zvolit 3 různé rozměry štítku.

Následným stisknutím klávesy **FIX** se objeví na váhovém displeji následující indikace:

**M** indikuje volbu střední velikosti štítku.

**c** indikuje volbu malé velikosti štítku.

Vypnutý displej indikuje normální velikost štítku.

### 26.3 Volba operace s nebo bez PLU

Když jste v jedné z pěti pozic, popsaných ve volbě typu lístku, můžete programovat tisk názvu produktu, nebo nikoli. Stiskněte **PLU**. Na cenovém displeji se objeví **n**, indikující, že tisk je aktivován.

Po stisknutí **PLU** jsou aktivovány jeden, dva tři nebo více asociovaných textových řádků a na displeji se objeví indikace, ukazující počet řádků.

Stisknutím **+/-** se zobrazí tečka na cenovém displeji, indikující, že rezervování prostoru programovaných řádků je aktivováno, ačkoli text není programován.

Tato indikace zmizí z cenového displeje dalším stisknutím **+/-**, což indikuje, že rezervování prostoru programovaných řádků není aktivováno, takže jediný rezervovaný prostor je ten, který odpovídá řádkům programovaného textu.

Když znovu stisknete **PLU**, cenový displej se vypne, což indikuje, že název a asociovaný text nebudou vytištěny.

## **26.4 Programování typu placení**

Stisknutím \* se deaktivuje automatické zrušení lístku (zobrazeno je **c**) a další stisknutí \* aktivuje typ placení.

Jestliže je aktivováno automatické zrušení (na displeji se nezobrazí nic), nemůžete kontrolovat částky, tvořící součet nákupu, ani pokračovat či opakovat lístek či kalkulovat vratnou částku.

## **26.5 Programování pokladního příjmu /lístek ADDING TOTALS**

Stisknutím **T** se aktivuje pokladní příjem. Na cenovém displeji se objeví **t**. Stisknutí **T** aktivuje nebo deaktivuje programování pokladního příjmu.

U typu 2 nebo 3 je aktivován lístek ADDING TOTAL zároveň s touto funkcí.

## **26.6 Aktivace zákaznického kódu**

**Upozornění!** Pro použití této funkce musí být typ paměti "ticket dumping" konfigurován v sestavě distributoru.

Stisknutí **X** aktivuje zákaznický kód. Na cenovém displeji se objeví **C**.

Stisknutí **X** aktivuje nebo deaktivuje programování zákaznického módu.

Po aktivaci funkce zákaznického kódu a pokaždé, kdy zrušíte lístek, můžete zadat šestimístné číslo, které bude přiděleno k lístku.

## **26.7 Aktivace tárového tisku na lístek**

Stisknutí **9** aktivuje tárový tisk na lístek. Na displeji částky se objeví **t**.

Stisknutí **9** aktivuje nebo deaktivuje tárový tisk na lístek.

## **26.8 Aktivace funkce Quick-Service**

Stisknutí **PLU direct 1** aktivuje funkci Quick-Service. Na displeji částky se objeví **Q**.

Stisknutí **PLU direct 1** aktivuje nebo deaktivuje funkci Quick-Service.

Po aktivaci funkce Quick-Service můžete automaticky akumulovat jednu operaci ve stávající paměti prodavačů stisknutím klávesy **přímého PLU**.

Tato funkce není dostupná pro převážně přímé PLU.

Stiskněte ↓ pro zadání typu volby papíru.

## **26.9 Volba typu papíru**

Stisknutí **0** programuje váhu pro práci s kotoučovým termickým papírem.

Stisknutí **1** programuje váhu pro práci se samolepicím kotoučovým termickým papírem.

Stisknutí **2** programuje váhu pro práci se samolepicími štítky.

Stisknutí **FIX** deaktivuje motor převíječe.

Jestliže je typ lístku 3 a funkce automatické akumulace aktivována (↓ **FIX**), můžete automaticky dělat štítky s částkami uvolněním papíru z převíječe pro podkladový papír.

Stiskněte ↓ pro návrat na pracovní pozici.

## 27 Programování čárového kódu

V případě propojených vah musí být programování tímto způsobem provedeno na všech jednotkách, tvořících systém. Jinak musí být použita funkce **Copy EAN**.

Stiskněte ↓ a **2**. Poté **5**.

Položte programovací šablonu na klávesnici.

Konfigurování kódu může být provedeno podle voleb a kódů, uvedených v následující tabulce.

Písmeno	Význam	Max.délka	Poznámky
<b>0...9</b>	Čísla systémů	12	
<b>A</b>	Číslo poslední váhy	2	Pouze v propojených systémech
<b>B</b>	Systém	1	“
<b>C</b>	Prodavač	2	
<b>D</b>	Číslo lístku prodavače	4	
<b>E</b>	Korelativní číslo	6	
<b>F</b>	Typ operace	1	0- Programováno jako nezřetelné 1- Programování vážení 2- Nefunkční 3- Program. externě pozitivní 4- Program. externě negativní
<b>*G</b>	Váha	6	s detekcí přesahu
<b>*H</b>	Cena	6	
<b>*I</b>	Množství	6	
<b>*J</b>	Součet	8	
<b>K</b>	Číslo PLU	4	
<b>L</b>	Asociační kód	6	
<b>M</b>	Ident. operace	1	0,1,2,3 (0,2 pozitivní množství) (1,3 negativní množství)
<b>N</b>	Číslo váhy	6	
<b>O</b>	Kontrolní mezisoučet	1	Pouze v 7. pozici kontrolované sumy
<b>P</b>	Váha*	6	S detekcí přesahu
<b>Q</b>	Celková váha na lístcích typu 2 a 3	8	S detekcí přesahu
<b>R</b>	Číslo zákazníka	6	Pouze při zákazn. aktivaci funkce
<b>S</b>	Číslo rodiny	2	

Příklad: Chcete nastavit následující konfiguraci:

**XX X XXXX XXXXX**

číselný sekce kód asociovaný částka

kód 28 s PLU

**2 8 B L L L L I I I I**

Stisknutí **SHIFT** a  $\hat{\ }^{\wedge}$  aktivuje nebo deaktivuje tisk.

Stisknutím **SHIFT** a **PRINT** se vytiskne programovaný formát. Dvě různé konfigurace čárového kódu mohou být uloženy. Jedna pro různé váhové lístky a druhá pro lístky vážení k vážení, protože data, která mají být kódovaná, mají rozdílnou strukturu v každém případě.

Nežretelným stisknutím ↑ nebo ↓ na šabloně se volí obě paměti a je zobrazeno **EAN** nebo **EAN 1**. Po stisknutí se paměť alternativně mění. EAN paměť je adaptována na čárový kód na různých váhových lístcích a paměť EAN 1 na lístcích vážení k vážení a před balením.

Když je částka vyšší než 99999 (5 programovaných číslic), čárový kód se nezobrazí.

### Detekce přesahu

Jestliže je u znaků G, H, I, J, P nebo Q programováno méně číslic, než je potřeba, a tyto nejsou nula, **způsobí to přebytek, znemožňující výstup čárového kódu**.

Jestliže je programován znak jiný, než výše uvedené, čárový kód je potlačen.

Stiskněte ↓ na šabloně pro návrat na pracovní pozici.

## 28 Programování textu záhlaví lístku

V případě propojených vah musí být programování tímto způsobem provedeno u všech jednotek tvořících systém, jinak musí být použita funkce **Copy TEX**.

Může být programováno celkem 6 řádků po 24 úhozech. 4 z nich jsou vytištěny jako záhlaví lístku a zbývající 2 jako patička lístku.

Stiskněte a ↓ **2**. Poté **2**.

Položte programovací šablonu na klávesnici.

Stiskněte → pro přechod na další znak v řádku (zleva doprava).

Stiskněte **SHIFT** a → pro přechod na předchozí znak v řádku (zprava doleva).

Stiskněte ↑ pro přechod na další řádek.

Stiskněte ↓ pro přechod na předchozí řádek.

Stiskněte **SHIFT** a **CLEAR** pro vymazání celého řádku.

Stiskněte **SHIFT** a **PRINT** pro tisk programovaných textů.

### 28.1 Programování textu záhlaví

Na displeji se objeví **L**, následované číslem řádku a **c**. Poté se zobrazí číslo, indikující pozici znaku, který má být programován v řádku. Programovaný text je částečně zobrazen v ceně a částce.

Programujte text vepsáním šablonových písmen, znaků a čísel.

Pro psaní ve dvojitěm formátu stiskněte **aA**, pak stiskněte šablonová písmena, čísla nebo znaky. Dvojitý formát se odstraní dalším stisknutím **aA**.

Pro uchování znaků na černém pozadí kláves stiskněte **SHIFT** a klávesu písmena nebo znaku pro programování.

Pro psaní v mínuskách (malá písmena) stiskněte **SHIFT** a klávesu **aA**. Budete psát v mínuskách dokud znovu nestisknete **SHIFT** a klávesu **aA**.

## 29 Programování váhového čísla

V případě propojených vah musí být programování tímto způsobem provedeno u všech jednotek, tvořících systém.

Stiskněte ↓ a **2**. Poté **7**.

Zadejte číslo. Pokud bylo předtím programováno číslo, vymažte ho před dalším pokračováním s použitím klávesy **C**.

Stiskněte ↓ pro návrat na pracovní pozici.

## 30 Programování hodinového kalendáře

V případě propojených vah musí být programování tímto způsobem provedeno u všech jednotek, tvořících systém.

Stiskněte ↓ a **1**. Poté **3**.

### Korekce nebo nové programování data a času

Zadejte číslice data a času. Můžete programovat den, měsíc, hodinu a minuty.

Stisknutím **C** se vrátíte k dříve programovanému datu a času.

Stisknutím # se vytisknou programovaná data.

Stiskněte ↓ pro návrat na pracovní pozici. Stisknutí této klávesy také programuje nové datum.

## 31 Programování názvu PLU

V případě propojených vah musí být programování tímto způsobem provedeno u váhy, zvolené jako master. Programování a další modifikace jsou simultánně přenášeny na všechny váhy v systému, takže každá z nich je automaticky programována.

Stiskněte ↓ a **2**. Poté **0**.

Položte programovací šablonu na klávesnici.

Stiskněte → pro přechod na další písmeno v řádku (zleva doprava).

Stiskněte **SHIFT** a → pro návrat na předchozí písmeno v řádku (zprava doleva).

Stiskněte ↑ pro přechod na další řádek.

Stiskněte ↓ pro návrat na předchozí řádek.

Stiskněte **SHIFT** a **CLEAR** pro vymazání celého řádku.

Stiskněte **SHIFT** a **PRINT** pro tisk programovaných názvů.

### Umístění PLU

Stiskněte ↔.

Zadejte číslo PLU s použitím šablonových čísel.

Znovu stiskněte ↔.

#### 31.1 Programování názvu PLU (název produktu)

Programujte název s použitím šablonových písmen, číslic nebo znaků (maximum 24 písmen normální velikosti).

Pro psaní ve dvojitěm formátu stiskněte **aA**. Budete psát v mínuskách dokud znovu nestisknete **SHIFT** a klávesu **aA**.

Pro uchování znaků na černém pozadí kláves stiskněte **SHIFT** a klávesu písmena nebo znaku, které mají být programovány.

Stiskněte **SHIFT** a ↓ pro přechod na programování asociovaného textu (ingredientu) nebo stiskněte ↵ pro návrat na pracovní pozici.

### 31.2 Programování asociovaného textu (ingredientů)

Můžete programovat ingredientní řádky po 24 písmenech podle modelu. Text je tištěn na lístek po názvu produktu.

Pro tisk asociovaného textu musí být aktivována volba tisku (viz kap. 26.3). Jako při programování výrobního názvu se děje psaní textu s použitím šablonových písmen, čísel nebo znaků způsobem, popsaným pro takový programovací typ.

Pro přechod na druhý asociovaný textový řádek stiskněte **SHIFT** a ↓. Udělejte totéž pro přechod na 3., 4. atd. řádek.

Stisknutí **SHIFT** ↓ vrací do původní pozice názvu produktu.

Pro přechod na další/předchozí řádek najděte nové PLU pro vytištění atd., a následujte indikace, popsané na začátku této kapitoly.

Stiskněte ↵ na šabloně pro návrat na pracovní pozici.

## 32 Programování rodinných jmen

U propojených vah musí být programování tímto způsobem provedeno u vah, programovaných jako Master. Programování a další modifikace jsou simultánně přenášeny na všechny váhy v systému, takže každá z nich je automaticky programována.

Stiskněte ↓ a poté **2**. Pak **4**.

Položte programovací šablonu na klávesnici.

Stiskněte → pro přechod na další písmeno v řádku (zleva doprava).

Stiskněte **SHIFT** a → pro návrat na předchozí písmeno v řádku (zprava doleva).

Stiskněte ↑ pro přechod na další řádek.

Stiskněte ↓ pro návrat na předchozí řádek.

Stiskněte **SHIFT** a **CLEAR** pro vymazání celého řádku.

Stiskněte **SHIFT** a **PRINT** pro tisk programovaných jmen.

Stiskněte **CLEAR** pro zastavení sepisování.

Programujte jméno s použitím šablonových písmen, čísel nebo znaků (maximum 24 písmen normální velikosti).

Pro psaní ve dvojitým formátu stiskněte **aA**, pak stiskněte šablonová písmena, čísla nebo znaky. Dvojitý formát zůstane aktivní v celém řádku. Dvojitý formát se odstraní dalším stisknutím **aA** nebo změnou řádku.

Pro psaní v mínuskách stiskněte **SHIFT** a klávesu **aA**. Budete psát v mínuskách dokud znovu nestisknete **SHIFT** a klávesu **aA**.

Pro uložení znaků na černém pozadí kláves stiskněte **SHIFT** a klávesu písmena nebo znaku, který má být programován.

Stiskněte ↵ pro návrat na pracovní pozici.

## 33 Programování PLU cen.

U propojených vah musí být programování tímto způsobem provedeno u vah, zvolených jako **Master**. Programování a další modifikace jsou simultánně přenášeny na všechny váhy v systému, takže každá z nich je automaticky programována.

Stiskněte ↓ a **1**. Poté **0**.

Na váhovém displeji se objeví P a číslo PLU. Hodnota produktu se zobrazí na cenovém displeji.

### Umístění PLU

Přímé PLU Stiskněte klávesu **přímého PLU**.

Nepřímé PLU Stiskněte klávesu **PLU**. Zadejte číslo PLU, které chcete najít. Znovu stiskněte **PLU**.

Stiskněte **+/-** pro přechod na další PLU.

Stiskněte **T** pro návrat na předchozí PLU.

Programování nebo modifikace ceny.

Stiskněte **C** pro vymazání ceny již uložené.

Zadejte cenu, kterou chcete programovat.

Stisknutím **#** se vytiskne úplný seznam programovaných cen.

Stisknutím **C** se zastaví tisk v případě potřeby.

Pokud nechcete provést žádnou operaci při blokaci programování cen nebo operačních módů, stiskněte ↓ pro návrat na pracovní pozici.

### 33.1 Blokování cen.

Ceny, přidělené ke každému PLU, mohou být blokovány znemožněním jeho modifikace během pracovního procesu.

*Poznámka: Pokud chcete zadat cenu, jinou než ta, která byla programována, zobrazená cena může být modifikována stisknutím **C** a zadána nová hodnota. To nemodifikuje již programovanou cenu, která se nemění.*

Stisknutím **x** se blokuje PLU cena. Na displeji částky se objeví **b**, když je cena blokována.

Stisknutím **\*** se ruší všechny individuální programované blokace. **A** se objeví jako druhá číslice na displeji částky. Programování všech separátních blokáci PLU zůstává v paměti a může být znovu aktivováno do své původní pozice.

Dalším stisknutím **\*** se znovu provede úplné blokování všech PLU. Na displeji částky se objeví **G** jako druhá číslice. Programování všech separátních PLU blokáci zůstává v paměti a může být znovu aktivováno do své původní pozice.

Stisknutím **\*** potřetí se ruší úplná blokace všech PLU a původní programování všech individuálních PLU je opět aktivováno. Druhá číslice na displeji částky je vypnuta.

Pokud nechcete pracovat s programováním operačních módů, stiskněte ↓ pro návrat na pracovní pozici.

### 33.2 Operační módy.

Každé PLU může být přiděleno k danému operačnímu módu, a to vážený produkt, externě pozitivní, externě negativní nebo nezřetelný. PLU, programované jako vážený produkt, nemůže být zvoleno jako externí, pozitivní ani negativní a naopak. PLU, programované jako nezřetelné, může být spojeno s jakoukoli funkcí.

Stisknutím **Vn** se aktivuje práce ve váhovém módu. Na displeji částky se objeví **P** jako pátý znak a PLU zůstane programováno jako vážený produkt.

Následné stisknutí **Vn** programuje:

Externě pozitivní, zobrazeno je **E**.

Externě negativní, zobrazeno je **E-**.

U nezřetelného není číslice zobrazena. PLU může být zobrazeno nezřetelně v jakémkoli operačním módu.

Stiskněte ↓ pro návrat na pracovní pozici.

## 34 Asociování PLU s rodinou a skupinou VAT.

Stiskněte ↓ a **2**. Poté **3**.

Číslo PLU se objeví na váhovém displeji. Rodina, se kterou je PLU asociováno, se objeví na displeji částky a skupina VAT, ke které PLU patří, se objeví na cenovém displeji.

Stiskněte **+/-** pro přechod na další PLU.

Stiskněte **T** pro návrat na předchozí PLU.

### Umístění PLU

Přímé PLU Stiskněte klávesu **přímého PLU**.

Nepřímé PLU Stiskněte klávesu **PLU**. Zadejte číslo PLU, které chcete najít. Znovu stiskněte **PLU**.

### Asociování PLU s rodinou

Zadejte číslo rodiny, se kterou chcete asociovat zobrazené PLU (od 0-39).

Jestliže je PLU asociováno s rodinou a vy ho chcete modifikovat:

Stiskněte **C** a zadejte nové rodinné číslo, s nímž chcete asociovat PLU.

Stiskněte **#**. Pro tisk seznamu s PLU, asociovanými s každou rodinou.

Stiskněte **C** pro zastavení tisku v případě potřeby.

Asociování PLU se skupinou VAT.

Stisknutím **FIX** se následovně zobrazí různé skupiny VAT.

Stiskněte ↓ pro návrat na pracovní pozici.

## 35 Programování čísla PLU, přiděleného k přímé klávese.

U propojených vah musí být provedeno programování tímto způsobem pro všechny váhy, tvořící systém.

U tohoto programování mohou mít každé váhy různá PLU, programovaná v přímých klávesách. Usnadňuje to práci každé váhy, protože nejprodávanější produkty jsou programovány v přímých klávesách jim nejbližších.

Stiskněte ↓ a **1**. Poté **1**.

Číslo PLU, které chcete přidělit k přímé klávese, se objeví na váhovém displeji a číslo klávesy, ke které je přiděleno, se objeví na displeji částky.

## Umístění kláves

Přímá klávesa. Stiskněte přímou klávesu, ke které chcete přidělit dané PLU..

Převážně přímá klávesa. Jestliže jste na nejvyšším čísle přímých kláves, můžete zpřístupnit převážně přímé klávesy stisknutím **+**, což vám umožní postupovat krok za krokem k dalšímu PLU. Na předchozí PLU se vrátíte stisknutím **T**.

Pokud chcete modifikovat číslo PLU, přiděleného k přímé klávese nebo převážně přímé klávese:

Vymažte nejprve stávající rozmístění stisknutím **0** a zadejte číslo PLU, které chcete přidělit k této klávese.

Pokud chcete deaktivovat klávesu PLU, programujte klávesu s hodnotou 0.

Stisknutím **C** se resetuje klávesa ke svému default.

Seznam PLU, přidělených ke klávesám:

Můžete vyžádat nezávislý seznam PLU, přidělených k jejich odpovídajícím přímým nebo převážně přímým klávesám. Pro tisk seznamu stiskněte **#**.

Stiskněte **↓** pro návrat na pracovní pozici.

## 36 Programování přenosu funkce COPY na nové váhy

Tato sekce může být aplikována pouze na systémy propojených vah a musí být provedena u váhy, zvolené jako **Master**.

Cílem této sekce je kopírování programování dané váhy na jinou.

Stiskněte **↓** a **4**. Poté **0**.

Na displeji se objeví COPY TOTAL.

Stisknutím **T** se přenáší všechny záznamy vah: pokud není nutno, můžete opět najít záznamy pro kopírování JEDEN PO DRUHÉM a mohou být uskutečněny následující funkce:

Systémové váhy mohou normálně pracovat během kopírovacího procesu.

Stisknutím **+/-** se volí různé volby kopírování.

Stisknutím **T** proběhne volba kopie.

Pokaždé, kdy pošlete volbu s použitím klávesy **T**, na cenovém displeji se objeví **t**, indikující, že tento záznam byl vyslán. Zatímco probíhá přenos, na displeji částky se objeví **b**.

Volitelné volby jsou:

<b>COPY TOTAL</b>	Všechny záznamy váhy MASTER jsou kopírovány (s výjimkou již lístkové paměti, která je individuální pro každou váhu) na všechny váhy v sekci.
<b>COPY PLU</b>	Názvy, ceny, rodina, skupina VAT, asociovaný kód a blokace PLU jsou kopírovány.
<b>COPY PLU L</b>	Asociovaný text, data expirace, volba textu expirace a tary jsou kopírovány.
<b>COPY TEX</b>	Texty záhlaví lístku jsou kopírovány.
<b>COPY FAM</b>	Kopírována jsou rodinná jména.
<b>COPY GT</b>	Kopírovány jsou registry GRAND TOTAL OF VENDORS A PLU

<b>COPY CFG</b>	Kopírována je konfigurace vah (Aktivace názvu, platební módy, typy lístků, směnný kurs 2. měny).
<b>COPY IVA</b>	Kopírovány jsou kursy, přidělené ke skupinám VAT.
<b>COPY EAN</b>	Kopírovány jsou struktury čárový kódů.

Stiskněte ↓ pro návrat na pracovní pozici.

## 37 Asociování kódu s PLU

U propojených vah musí být programování tímto způsobem provedeno u váhy, zvolené jako **Master**. Programování a další modifikace jsou simultánně přenášeny na všechny váhy v systému, takže každá z nich je automaticky programována.

Tato funkce umožňuje přidělení asociovaného kódu ke každému PLU, které je přiděleno ke každému produktu a může obnášet 6 nebo 12 číslic.

Stiskněte ↓ a **2**. Poté **1**.

Na váhovém displeji se objeví C, následované číslem PLU. Čísla, asociovaná s PLU jsou zobrazeny na cenovém displeji.

Stiskněte +/- pro přechod na další PLU.

Stiskněte T pro návrat na předchozí PLU.

### Umístění PLU

Přímé PLU Stiskněte klávesu **přímého PLU**.

Nepřímé PLU Stiskněte **PLU**. Zadejte číslo PLU, které chcete najít.

Znovu stiskněte **PLU**.

### Zadání nebo modifikace asociovaného kódu:

Zadejte číslo, které chcete asociovat s PLU. Jestliže existuje dříve programované číslo, vymažte ho před stisknutím **C**.

U váhy, připojené ke skeneru, můžete použít skener pro zadání 12číslicového kódu v PLU.

Pro nalezení PLU s použitím jeho asociovaného kódu musíte aktivovat vyhledávání stisknutím **X**. Ve druhé číslici na váhovém displeji se objeví **A**. Stisknutím **X** se aktivuje nebo deaktivuje vyhledávání PLU asociovaným kódem.

Stiskněte ↓ pro návrat na pracovní pozici.

## 38 Manuální otevření zásuvky elektrické pokladny

Je dostupné pouze u vah, adaptovaných na zásuvku elektrické pokladny.

Pokud chcete otevřít zásuvku před kalkulací celkového zákaznického nákupu, stiskněte ↓ a **1**. Pak stiskněte **7** a zásuvka se otevře.

Váha se automaticky vrací na pracovní pozici.

## 39 Kontrola komunikačních operací

U propojených vah s aktivovaným přenosem (viz kap. 24) stiskněte ↓ a **2** na každé z nich. Pak stiskněte **6**.

Na displeji částky se objeví **tr S**.

U jakékoli systémové váhy položte programovací šablonu na klávesnici.

Stisknutím jedné nebo více šablonových kláves zobrazí všechny váhy, tvořící propojený systém, stejná písmena, jaká jste stiskli, za předpokladu, že váhy jsou aktivovány pro testování a správně programovány, což potvrdí, že přenos probíhá správně.

Stiskněte ↓ pro návrat na pracovní pozici.

## 40 Vyžádání dílčího konečného součtu (bez vymazání uložených dat)

U propojených vah musí být provedeno na každé z vah, tvořících systém.

Stiskněte ↓ a **1**. Poté **5**.

Na váhovém displeji se objeví **PA**, což značí, že jsme v částečném módu.

Po stisknutí **Vn** se zobrazí akumulovaná částečná částka v každé paměti prodavače (bez tisku).

Zobrazení (bez tisku) akumulované částky v každém PLU:

Stiskněte **PLU**.

Zadejte číslo PLU, které chcete zobrazit.

Znovu stiskněte **PLU**.

Číslo PLU se objeví na váhovém displeji a operační číslo se objeví na cenovém displeji.

Stisknutím **#** se tisknou akumulované částky v každé paměti prodavače.

Stisknutím **+/-** se tiskne akumulovaná částka v každé rodině.

Stisknutím **T** se tiskne kontrola data a času.

Stisknutím **FIX** se tisknou akumulované částky v každé skupině VAT.

Dvojití stisknutí výše uvedených voleb vám přinese podrobnosti o prodavači a PLU.

Stiskněte ↓ pro návrat na pracovní pozici.

## 41 Vyžádání celkového součtu součtů.

U propojených vah musí být provedeno programování tímto způsobem u váhy, zvolené jako Master.

Stiskněte ↓ a **1**. Poté **6**.

Jestliže existují nevyřešené lístky, je zobrazena indikace **to**, následovaná zadaným jménem prodavače. Pro zrušení těchto lístků vypočtete součet nákupu pro každého prodavače.

Na váhovém displeji se objeví **Gt**.

Můžete získat stejný seznam jako u částečné částky.

Jestliže tisknete **Vn** nebo akumulované částky **PLU** při výstupu z funkce, vytištěný záznam bude vymazán.

Pokud chcete zrušit uložená data resetováním paměti na NULU:

Stisknutím **C** zadáte zrušení. Na váhovém displeji se objeví **CL**.

Pro výstup ze zrušení bez zrušení uložených dat stiskněte klávesu ↓.

Stisknutí **PLU** pouze zruší součet PLU.

Stisknutí **Vn** pouze zruší součet Vn.

Stisknutí **T** zruší uložené lístky.

Stisknutí \* simultánně zruší PLU a Vn součty.

Při zrušení se váha automaticky vrací na pracovní pozici a jsou vytištěny indikace **RESET Vn**, **RESET PLU**, nebo oboje, včetně času zrušení. Tyto indikace demonstrují, že Součet Součtů byl kalkulován a že akumulace byly zrušeny resetováním paměti na nulu.

U propojených vah je při volbě **RESET** proveden tisk u všech vah.

Pokud nebyla zrušena žádná paměť, stiskněte ↓ pro návrat na pracovní pozici.

## 42 Blokace programovacích funkcí (heslo)

U propojených vah musí být programování tímto způsobem provedeno u všech jednotek, tvořících systém.

### 42.1 Programování a aktivace tajného čísla poprvé

Tato sekvence blokuje programovací funkce a znemožňuje přístup k nim.

Stiskněte ↓ a **3**. Na váhovém displeji se objeví **PASS**.

Pro programování hesla poprvé stiskněte klávesu \* před zadáním tajného čísla.

Zadejte tajné číslo, které chcete programovat (maximum 6 číslic).

Stiskněte ↓ pro návrat váhy na pracovní pozici.

Stiskněte ↓ a znovu **3**. Na displeji se objeví znovu **PASS**.

Stiskněte **C** pro návrat na pracovní pozici, což blokuje přístup k programovacím funkcím.

*Poznámka: Pokud je tajné číslo 0, blokace není provedena a programovací funkce zůstávají aktivovány.*

### 42.2 Deaktivace tajného čísla

Toto odblokování dovoluje zadání programovacích funkcí. Programované tajné číslo není zrušeno a může být aktivováno znovu po dokončení nových programovacích funkcí.

Stiskněte ↓ a **3**. Na váhovém displeji se objeví **PASS**.

Zadejte tajné číslo, programované dříve.

### 42.3 ČÁSTEČNÁ deaktivace tajného čísla

Částečná deaktivace tajného čísla odblokuje funkce změny ceny (můžete pouze modifikovat cenu, ale ne její blokování) a programovací funkce přímých kláves.

Zadejte pouze dvě poslední číslice tajného čísla, programovaného předtím.

Stiskněte ↓. Váha se vrací na pracovní pozici, což odblokuje přístup k programovacím funkcím.

### 42.4 Reaktivace tajného čísla

Po programování objekt této sekvence znovu blokuje funkce, které uchovávají stejné tajné číslo, jaké již bylo programováno.

Stiskněte ↓ a **3**. Na váhovém displeji se objeví **PASS**.

Stiskněte **C**. Váha se vrací na pracovní pozici, což odblokuje zpřístupnění programovacích funkcí.

## 42.5 Změna tajného čísla.

Stiskněte ↓ a **3**. Na váhovém displeji se objeví **PASS**.

Zadejte tajné číslo, programované předtím.

Stiskněte \*. Jestliže je správně zadáno číslo, bude zobrazeno na displeji částky.

Vymažte již programované číslo následným stisknutím nuly.

Zadejte nové číslo, které chcete programovat.

Stiskněte ↓ a **3** znovu. Na displeji se objeví **PASS**.

Stiskněte **C** pro návrat na pracovní pozici. Nové číslo, které blokuje přístup k programovacím funkcím, zůstává programováno.

## 43 Programování jmen prodavačů

Stiskněte ↓ a **4**. Poté **2**.

Na váhovém displeji se objeví **V1 C1**.

Následují indikace kap. 28 "Programování textu záhlaví lístků".

## 44 Programování textů, asociovaných s datem expirace

Stiskněte ↓ a **4**. Poté **3**.

Na váhovém displeji se objeví **t 1c 1**.

Můžete programovat 4 řádky, z nichž PRVNÍ DVA odpovídají skupině 0 a dva další skupině 1.

Každé PLU může být asociováno s JEDNOU SKUPINOU NEBO JINOU (viz kap. "Programování data expirace").

Do textu můžete umístit balení a data expirace podle potřeby:

Pro zadání BALENÍ uveďte den, měsíc a rok, typ &D (pro den), &M (pro měsíc) a &A (pro rok).

Pro zadání DATA EXPIRACE nebo NEJLEPŠÍ PŘED je procedura stejná jako výše uvedeno, až na to, že by měly být napsány V MÍNUSKÁCH (které jsou aktivovány s použitím SHIFT a A). Tj. &d, &m, &a.

Tato data můžete zadat ve vámi požadovaném pořadí.

Dvě písmena jsou nahrazena v textu ČÍSLEM, KTERÉ PŘEDSTAVUJÍ. Takže pokud napíšete &D/&M/&A&, na lístku bude vytištěno 31/10/99 (datum balení).

Poté následuje zadání kap. 28 "Programování textu záhlaví lístku".

## 45 Programování dat expirace.

Stiskněte ↓ a **4**. Poté **4**.

Na displeji se objeví d, následováno číslem PLU, asociovaným datem a textem asociované expirace.

Stisknutím číselových kláves se programuje datum:

**Expirační dny.** Pokud programujete číslo od 0 do 9999, zadáváte, že je to POČET DNU ode dneška až do konce expirace.

**Datum expirace.** Pokud specifikujete úplné datum (6 číslic), program má za to, že je to FIXOVANÉ DATUM, takže bude vytištěno BEZ KALKULACE.

Stisknutím **FIX** se zvolí SKUPINA expiračního textu (viz kap. 44 "Programování textů, asociovaných s datem expirace").

U módu před balením, pokud vyžádáte PLU, zdali má naprogramované datum expirace, je automaticky zvoleno. V případě, že je to 0, je zobrazeno CAD, což umožňuje manuální zadání PLU.

#### **45.1 Aktivace data expirace u vážení k vážení**

Stiskněte \*. Na váhovém displeji se objeví **dA**, což indikuje, že pokaždé, kdy zadáte výrobní lístek s PROGRAMOVANÝM DATEM EXSPIRACE, toto datum bude natištěno na lístku.

## **46 Vymazání PLU**

Stiskněte ↓ a **4**. Poté **6**.

Na displeji se objeví PLU a DELETE.

Stisknutím +/- se zvyšuje PLU.

Stisknutím **T** se snižuje PLU.

Stisknutím **PLU** se vyhledává PLU.

Stisknutím kláves **přímého PLU** přejdete na požadované PLU.

Jestliže celkový součet byl předtím kalkulován a pracujete s propojenými váhami, a dotyčná váha je MASTER, stisknutím **C** se vymaže PLU a VŠECHNA asociovaná pole (cena, název, ingredientní řádky, datum expirace, atd.).

Pokud PLU má ZRUŠENA VŠECHNA SVÁ POLE, na displeji částky se objeví **d**.

Stiskněte ↓ pro návrat na pracovní pozici.

## **47 Programování skupin VAT**

Stiskněte ↓ a **2**. Poté **9**.

Na váhovém displeji se objeví VAT, následováno prvním číslem skupiny VAT (nula). Na displeji částky se objeví 00.00. což koresponduje s programovaným kursem VAT.

Stisknutím jakékoli číselné klávesy se programuje kurs.

Stisknutím **C** se vymažou data.

Stisknutím +/- se zvyšuje skupina VAT.

Stisknutím **T** se snižuje skupina VAT.

Stisknutím # se tisknou data.

Stiskněte ↓ pro návrat na pracovní pozici.

## **48 Programování směnného kurzu druhé měny**

Tato funkce bude dostupná pouze tehdy, jestliže váha bude ve fázi EURO 0.

Stiskněte ↓ a **2**. Poté **8**.

Na cenovém displeji se objeví text první měny, na cenovém displeji směnný kurs pro programování druhé měny. Tato druhá měna se objeví na displeji částky (default EURO).

Zadejte hodnotu směnného kurzu číselnou klávesnicí.

Stiskněte **,/00** nebo **FIX** pro umístění desetinné čárky na požadovanou pozici.

Jestliže kurs není nula, řádek s kalkulací součtu druhé měny se objeví vedle součtu.

V případě, že údaj, získaný při kalkulaci součtu druhé měny je delší než 12 číslic (včetně desetín), způsobí to přesah a vytištěno bude \*\*\*\*\*.

Stisknutím **#** se vytiskne kurs.

Stisknutím **↓** se navrátíte na pracovní pozici.

## 49 Přidělení táry k PLU

### Programování

Stiskněte **↓** a **4**. Poté **8**.

Na váhovém displeji se objeví **t** a číslo **PLU**. Na cenovém displeji se objeví tárová hodnota tohoto PLU.

### Umístění PLU

Přímé PLU Stiskněte klávesu **přímého PLU**.

Nepřímé PLU Stiskněte **PLU**. Zadejte číslo PLU, které chcete najít. Znovu stiskněte **PLU**.

Stiskněte **+/-** pro přechod na další PLU.

Stiskněte **T** pro návrat na předchozí PLU.

#### **49.1 Programování nebo modifikace táry**

Stiskněte **C** pro vymazání již uložené táry.

Zadejte táru, kterou chcete programovat.

Stisknutím **#** se vytiskne úplný seznam všech programovaných tár.

Stisknutím **C** se zastaví tisk v případě potřeby.

#### **49.2 Aktivace táry, přidělené k PLU**

Stiskněte **X**. Na váhovém displeji se objeví **A**, což značí, že programovaná tára bude kalkulována, kdykoli vyvoláte PLU s tárou.

Znovu stiskněte **X** pro deaktivaci této funkce.

Stiskněte **↓** pro návrat na pracovní pozici.

## 50 Programování dávkového textu

U propojených vah musí být programování tímto způsobem provedeno u každé váhy, tvořící systém. U každé váhy může být programován exkluzivní text.

Stiskněte **↓** a **4**. Poté **9**.

Programování dávkového textu se děje podle instrukcí, popsanych v kap. 28.

Programujte text se 24 písmeny, která budou tištěna kromě názvu produktu a ingrediencí. Tento text může být použit jako identifikátor PLU dávky.

Stiskněte **↓** pro návrat na pracovní pozici.

## 51 Vyžádání druhé měny (Euro) na displeji

Tato funkce je dostupná jen tehdy, jestliže je směnný kurs druhé měny programován a váha je v EURO fázi jiné než 3.

Po zobrazení váhy, ceny a vypočtené částky budete moci vyhledat takovou měnu, konvertovanou na druhou měnu (default EURO ve fázích, předcházejících fázi 2), a to zobrazením součtu stisknutím kláves ↓ a 8.

Text druhé měny (default EURO ve fázích, předcházejících 2. fázi) se objeví na cenovém displeji a částka, kalkulovaná pro druhou měnu, se objeví na displeji částky.

Pro operace, provedené jako externě pozitivní, nebo při změně funkce součtu, můžete stisknout # pro zobrazení konverze na druhou měnu.

Stiskněte jakoukoli klávesu pro výstup z této funkce.

## 52 Programování klávesy ,/00

Tato funkce je dostupná jen tehdy, jestliže měna má programovaná desetinné čárky.

Stiskněte ↓ a ,/00. Na váhovém displeji se objeví **00 S** nebo **00 n**.

Stiskněte jakoukoli klávesu pro aktivaci nebo deaktivaci funkce.

Stiskněte ↓ pro návrat na pracovní pozici.

Jestliže je aktivována funkce ,/00, pak se stisknutím klávesy /00 přidávají 2 nuly k ceně a zadání číselných dat bude fungovat bez ohledu na rozdíl mezi celým číslem a desetinnými.

## 53 Kontrast tiskárny

Stiskněte ↓ a 5. Poté 2.

Zvolte číslo od 0 do 9 pro změnu kontrastu.

Stiskněte ↓ pro návrat na pracovní pozici.

## 54 Tisk programovaných funkcí

Stiskněte ↓ a 9. Poté 3.

Vytištěn je souhrn programovacích funkcí.

Vytištěny budou pouze funkce, dostupné u modelu každé váhy.

10	programování PLU cen
11	přidělení PLU k přímým klávesám
12	aktivace/deaktivace tiskárny
13	programování data a času
14	programování operačních módů a volba typů lístků
15	částečný součet součtů
16	celkový součet součtů
17	otevření zásuvky elektrické pokladny
20	programování názvů PLU a asociovaných textů
21	programování kódů, asociovaných s PLU

22	programování textu záhlaví lístku
23	přidělení rodin a VAT k PLU
24	programování rodinných jmen
25	programování čárového kódu (EAN 13)
26	testování komunikací
27	programování čísla váhy
28	programování směnného kursu
29	programování kursů VAT
30	funkce hesla
40	funkce COPY total
42	programování názvů vendorů
43	programování textů před balením
44	programování dat expirace
46	vymazání PLU
48	programování táry na PLU
49	programování dávkového textu
52	programování kontrastu tiskárny
90	o modelu vah
93	tisk programovacích funkcí

## 55 Změna EURO fází

Adaptační proces na jedinou měnu sestává ze čtyř etap:

**1. Fáze 0 nebo předchozí fáze** (před 1/1/1999), kdy váhy pracují se 2 měnami: pesetou nebo NMU (National Monetary Unit) a Euro. Účetní měnou váhy je peseta nebo NMU a Euro je informační měnou. Během této fáze můžete modifikovat směnný kurs tolikrát, kolikrát chcete.

**2. Fáze 1.** Od 1/1/1999, kdy váha pracuje se 2 měnami. Pesetou nebo NMU a Euro. Účetní měnou váhy je peseta nebo NMU a Euro je informační měnou. V této fázi již byl zafixován směnný kurs.

**3. Fáze 2.** Od 1/1/2002, kdy váha pracuje se 2 měnami. Pesetou nebo NMU a Euro. Účetní měnou váhy je Euro a ACE (Alternative Currency to Euro)) je peseta nebo NMU.

**4. Fáze 3.** Od 1/7/2002, kdy váha pracuje s jednou měnou, Euro, která je účetní měnou váhy.

Pro přechod těmito různými fázemi budou použity různé klávesy po 6 číslicích.

**Klávesa 0 ( ) (1) (6) (1) (9) (9) (8) - Zadání Euro fází.**

Pro Euro fáze zadejte tuto sekvenci, zatímco váha vykonává počáteční počítání na displeji.

**Klávesa 1 ( ^ ) (1) (1) (1) (9) (9) (9) - Přejchod z fáze 0 na fázi 1.**

Zadáním této sekvence váha zpřístupňuje zadání funkce směnného kursu. Po zadání tohoto kursu je zobrazena pobídka k potvrzení. Pokud potvrdíte, směnný kurs bude uložen (odteď bude fixován) a váha začne pracovat ve fázi 1. Pokud nepotvrdíte, tento směnný kurs není uložen a váha pokračuje v práci ve fázi 0.

**Klávesa 2 ( ^ ) (1) (1) (2) (0) (0) (2) - Přejchod z fáze 1 na fázi 2.**

Po zadání této sekvence váha vymaže všechna PLU, protože účetní měna je změněna. Poté váha začne pracovat ve fázi 2.

**Klávesa 3 ( ^ ) (1) (7) (2) (0) (0) (2) - Přejchod z fáze 2 na fázi 3.**

Váha bude pracovat s jednou měnou, kterou je Euro.

**UPOZORNĚNÍ!**

***PO ZADÁNÍ KLÁVESY PRO PŘECHOD Z JEDNÉ FÁZE DO DRUHÉ NEBUDETE SE MOCI VRÁTIT DO PŘEDCHOZÍ FÁZE.***